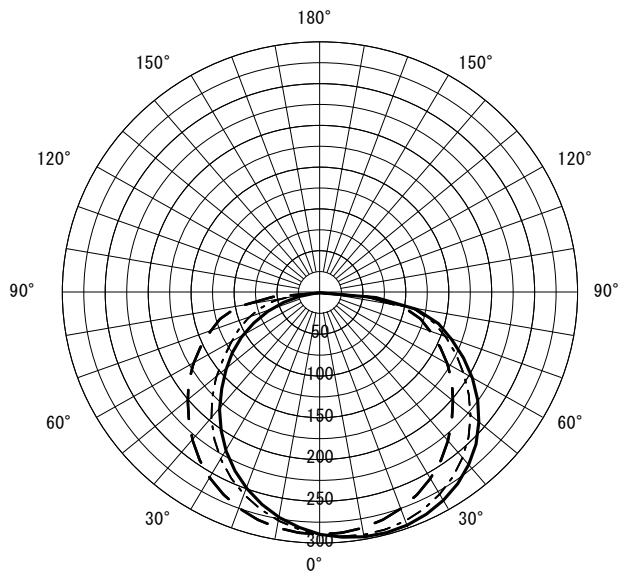


形名	AZ-SK4001BM/5 AHZS	電源		○諸特性
出力	連調調色	温度		
モード	森の昼空*フレーム部100%			
オプション1				
オプション2				
オプション3				
オプション4				
オプション5				

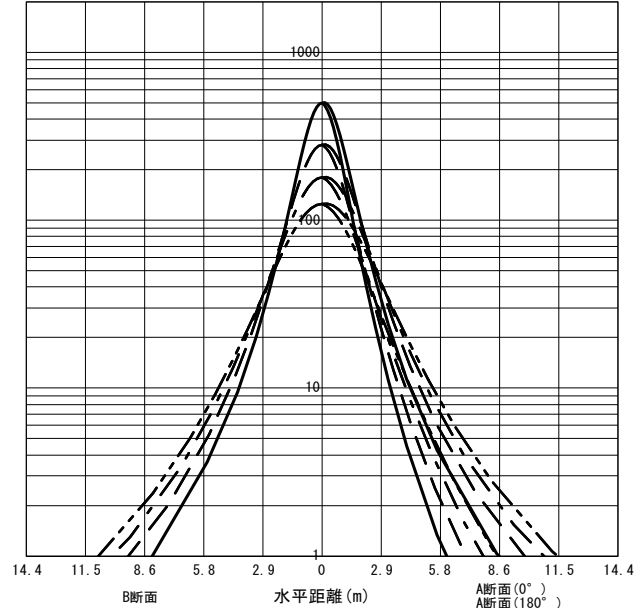


光源		LED		
最大 取付 間隔	高さ	H		
	A-A'	1.3 H		
	B-B'	1.3 H		
器具効率		上方光束	下方光束	計
		0.0%	100.0%	100.0%
保守率		良い	0.800 普通	0.760 悪い
			0.680	

○配光曲線図 (cd/1000lm)



○直射水平面照度 (全光束: 3900 × 1 = 3900lm/台)
照度 (lx) — H1.50m --- H2.00m - - - H2.50m - · - · H3.00m (保守率: 1.00)



反射率 (%)																																		
天井	80				70				50				30				20	0																
壁	70	50	30	10	70	50	30	10	70	50	30	10	70	50	30	10	70	50	30	10	0													
床	30	10	30	10	30	10	30	10	30	10	30	10	30	10	30	10	30	10	30	10	0													
室指数	作業面照明率 (× 0.01)																																	
0.60	59	55	44	42	35	34	28	28	57	53	43	41	34	33	28	28	54	51	42	40	34	33	28	28	51	49	40	39	33	32	28	28	27	26
0.80	71	64	56	52	46	44	39	38	69	63	54	51	45	43	38	38	64	60	52	50	44	43	38	37	61	57	50	49	43	42	37	37	37	35
1.00	79	71	64	59	54	51	46	45	76	69	63	58	53	51	46	45	71	66	60	57	52	50	45	44	67	63	57	55	50	49	45	44	44	42
1.25	87	77	72	66	62	58	55	52	84	75	71	65	61	58	54	52	78	72	67	63	59	57	53	51	73	69	64	62	57	56	52	51	51	48
1.50	92	81	79	71	69	64	61	58	89	79	77	70	67	63	60	57	83	76	73	68	65	62	59	57	78	73	69	66	63	61	58	56	56	54
2.00	100	87	88	79	79	72	71	66	96	85	86	78	77	71	70	66	90	82	81	75	74	70	68	65	84	79	77	73	71	69	66	64	64	62
2.50	105	91	95	84	86	78	79	72	101	89	92	82	84	77	78	72	94	86	87	80	80	75	75	71	88	83	82	78	77	74	72	70	70	67
3.00	109	94	100	87	92	82	85	77	105	92	97	86	89	81	83	76	98	89	91	84	85	79	80	75	91	86	86	81	81	78	77	74	74	72
4.00	114	97	106	92	100	87	94	83	110	95	103	91	97	87	92	83	102	92	97	88	92	85	87	81	95	90	91	86	87	83	84	80	80	77
5.00	117	99	111	95	105	91	100	88	113	98	107	94	102	90	97	87	105	95	100	91	96	88	92	85	98	92	94	89	91	87	88	84	83	81
7.00	121	102	116	99	111	96	107	93	117	100	112	97	108	95	104	92	108	98	105	95	102	93	99	90	101	95	98	93	96	91	93	89	88	86
10.00	124	104	120	102	117	99	114	97	119	102	116	100	113	98	110	96	111	100	108	98	106	96	104	95	104	97	102	96	100	94	98	93	92	90

JIS C 8030:2014

三菱電機照明株式会社