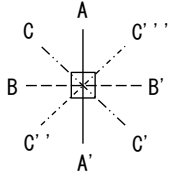
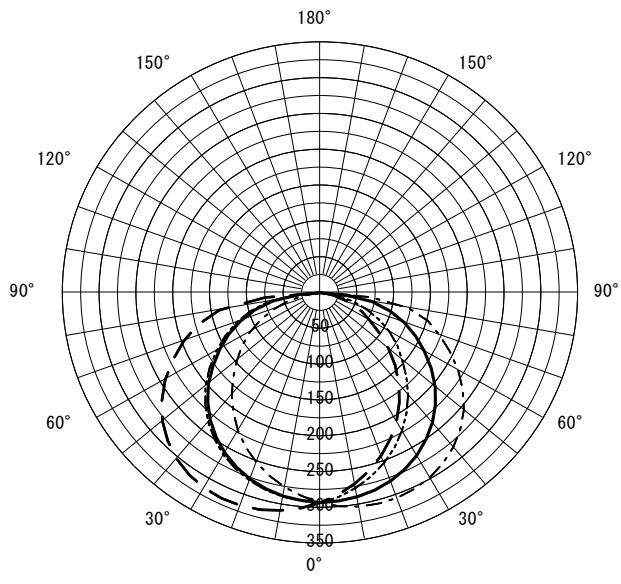


形名	AZ-V2501BM/5 AHZS	電源		○諸特性
出力	連調調色	温度		
モード	移ろう空 朝夕			
オプション1				
オプション2				
オプション3				
オプション4				
オプション5				

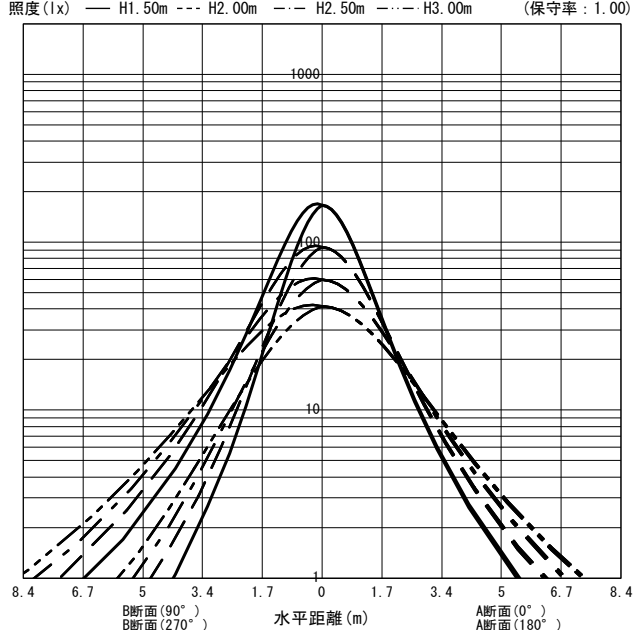


光源		LED					
最大取付間隔	高さ	H					
	A-A'	1.3 H					
	B-B'	1.3 H					
器具効率		上方光束	下方光束	計			
		0.0%	96.6%	96.6%			
保守率		良い	0.770	普通	0.720	悪い	0.680

○配光曲線図 (cd/1000lm)



○直射水平面照度 (全光束: 1280 × 1 = 1280lm/台)



反射率 (%)																																		
天井	80				70				50				30				20	0																
壁	70	50	30	10	70	50	30	10	70	50	30	10	70	50	30	10	70	50	30	10	10	0												
床	30	10	30	10	30	10	30	10	30	10	30	10	30	10	30	10	30	10	30	10	30	10	30	10	30	10	10	0						
室指数	作業面照明率 (× 0.01)																																	
0.60	58	53	43	41	34	33	28	28	56	52	43	41	34	33	28	28	53	50	41	40	33	33	28	28	50	48	40	39	33	32	28	28	28	26
0.80	69	63	55	51	45	43	39	38	67	62	54	51	45	43	38	38	63	59	52	49	44	42	38	37	60	56	50	48	43	42	38	37	37	35
1.00	77	69	63	58	53	51	46	45	75	68	62	58	53	50	46	45	70	65	59	56	51	49	45	44	66	62	57	54	50	49	45	44	44	42
1.25	85	75	71	65	62	58	54	52	82	74	70	64	61	57	54	52	77	71	66	63	59	56	53	51	72	68	63	61	57	55	52	51	51	48
1.50	90	79	77	70	68	63	61	57	87	78	75	69	67	62	60	57	81	75	72	67	64	61	59	57	76	72	68	65	62	60	57	56	56	54
2.00	98	85	87	77	78	71	71	66	94	83	84	76	76	70	70	65	88	80	80	74	73	69	68	65	82	77	76	72	70	68	66	64	63	61
2.50	103	89	93	82	85	76	78	71	99	87	90	81	83	76	77	71	92	84	85	79	79	74	74	70	86	81	81	77	76	73	72	69	69	67
3.00	106	91	97	85	90	80	84	76	102	90	95	84	88	79	82	75	95	87	89	82	84	78	79	74	89	84	84	80	80	76	76	73	73	71
4.00	111	94	104	90	98	86	92	82	107	93	100	89	95	85	90	81	99	90	94	86	90	83	86	80	93	87	89	84	85	81	82	79	78	76
5.00	114	96	108	93	102	89	98	86	110	95	104	91	99	88	95	85	102	92	98	89	94	86	91	84	95	90	92	87	89	85	86	82	82	80
7.00	118	99	113	96	109	93	105	91	113	97	109	95	105	92	102	90	105	95	102	93	99	90	96	88	98	92	96	90	93	89	91	87	86	84
10.00	120	101	117	99	114	97	111	95	116	99	113	97	110	96	107	94	108	97	105	95	103	94	101	92	101	94	99	93	97	92	95	90	90	88

JIS C 8030:2014

三菱電機照明株式会社