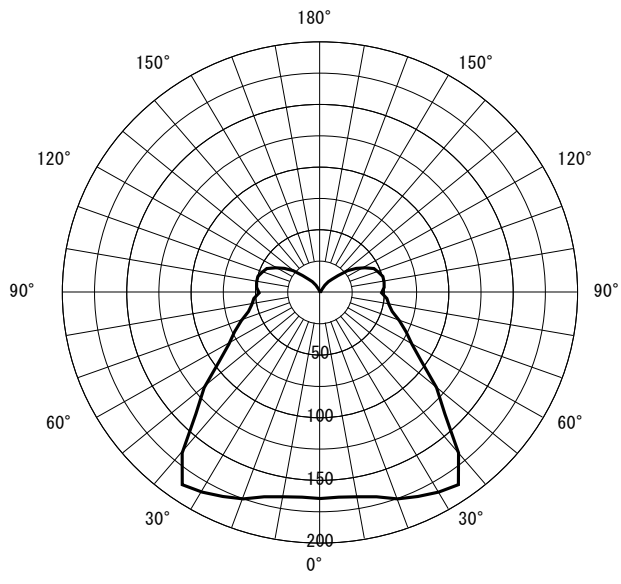


形名	EL-CE1700C	電源		○諸特性
出力	固定出力	温度		
モード				
オプション1				
オプション2				
オプション3				
オプション4				
オプション5				

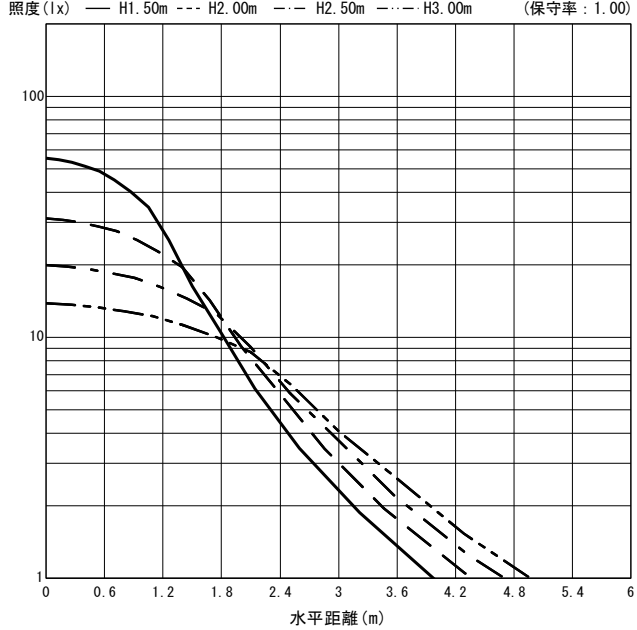


光源		LDA8L-G-E17/60/S					
最大 取付 間隔	高さ	H					
	A-A'	1.6 H					
	B-B'	1.6 H					
器具効率		上方光束	下方光束	計			
		20.6%	64.6%	85.1%			
保守率		良い	0.660	普通	0.630	悪い	0.560

○配光曲線図 (cd/1000lm)



○直射水平面照度 (全光束 : 760 × 1 = 760lm/台)



反射率 (%)																																										
天井	80								70								50								30								20	0								
壁	70	50	30	10	70	50	30	10	70	50	30	10	70	50	30	10	70	50	30	10	70	50	30	10	70	50	30	10	10	0												
床	30	10	30	10	30	10	30	10	30	10	30	10	30	10	30	10	30	10	30	10	30	10	30	10	30	10	30	10	30	10	30	10	30	10	30	10	30	10	30	10	10	0
室指数	作業面照度 (× 0.01)																																									
0.60	48	44	36	34	28	27	23	23	45	42	34	33	27	26	22	22	41	38	31	30	25	25	21	21	36	34	29	28	23	23	20	20	19	17								
0.80	58	52	45	42	37	36	31	31	54	50	43	41	36	34	31	30	48	45	39	38	33	32	29	28	43	41	36	35	31	30	27	26	26	23								
1.00	64	58	52	48	44	42	38	37	60	55	50	46	42	40	37	35	54	50	45	43	39	37	34	33	48	45	41	39	36	35	32	31	30	27								
1.25	70	62	59	54	51	47	44	42	66	60	56	52	48	46	43	41	59	54	51	48	44	43	40	39	52	49	46	44	41	40	37	36	35	31								
1.50	75	66	64	58	56	52	50	47	70	63	61	56	53	50	48	45	62	57	55	51	49	46	44	42	55	52	49	47	44	43	41	40	38	35								
2.00	81	70	71	64	64	58	58	53	76	67	67	61	61	56	55	52	67	61	60	56	55	52	51	48	59	56	54	52	50	48	46	45	43	39								
2.50	85	73	76	67	69	62	63	58	80	70	72	65	66	60	61	56	70	64	64	60	60	56	55	52	62	58	57	55	54	52	50	49	47	43								
3.00	88	75	80	70	74	66	68	62	82	72	76	67	70	63	65	59	73	66	67	62	63	59	59	55	64	60	60	57	57	54	54	52	50	45								
4.00	92	78	85	74	80	70	75	66	86	75	80	71	75	67	71	64	76	68	71	65	68	62	64	60	67	63	63	60	60	58	58	55	53	49								
5.00	94	80	89	76	84	73	79	70	88	77	83	73	79	70	75	67	78	70	74	67	71	65	68	63	68	64	66	62	63	60	61	58	56	51								
7.00	97	82	93	79	89	76	85	74	91	79	87	76	84	74	81	71	80	72	77	70	75	68	72	66	71	66	68	64	66	63	64	61	59	54								
10.00	100	83	96	81	93	79	90	77	93	80	91	78	88	76	85	75	82	74	80	72	78	71	76	69	72	68	71	67	69	65	68	64	62	56								

JIS C 8030:2014

三菱電機照明株式会社