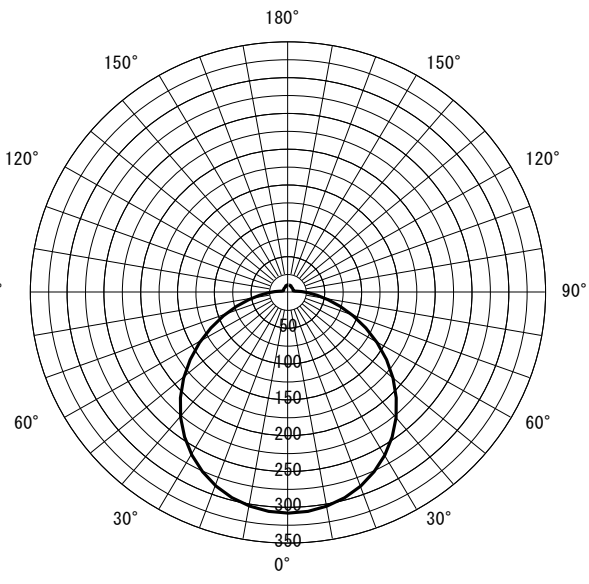


形名	EL-CP3417M 1HZ	電源		○諸特性
出力	連調調色	温度		
モード			(色温度可変機種)白色相当	
オプション1				
オプション2				
オプション3				
オプション4				
オプション5				

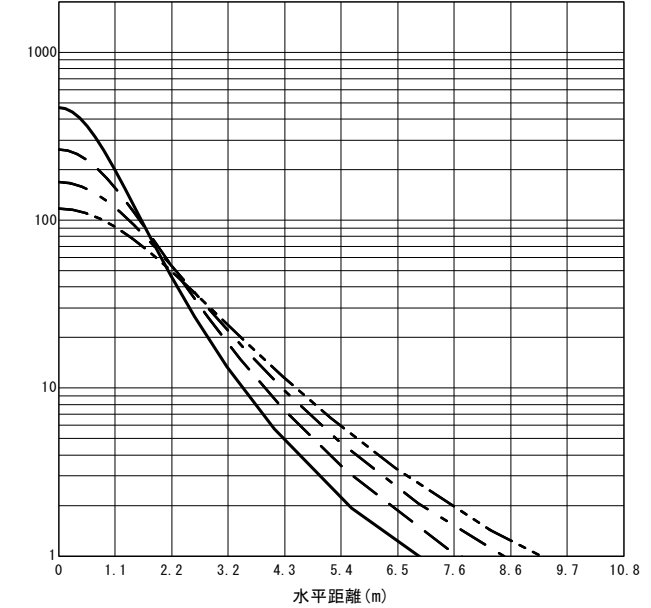


○配光曲線図 (cd/1000lm)



光源		LED		
最大 取付 間隔	高さ	H		
	A-A'	1.3 H		
	B-B'	1.3 H		
器具効率		上方光束	下方光束	計
		6.6%	93.4%	100.0%
保守率		良い	普通	悪い
		0.630	0.590	0.560

○直射水平面照度 (全光束: $3440 \times 1 = 3440 \text{lm/台}$)
照度 (lx) — H1.50m --- H2.00m - - - H2.50m - · - - H3.00m (保守率: 1.00)



反射率 (%)																																		
天井	80				70				50				30				20	0																
壁	70	50	30	10	70	50	30	10	70	50	30	10	70	50	30	10	70	50	30	10	10	0												
床	30	10	30	10	30	10	30	10	30	10	30	10	30	10	30	10	30	10	30	10	30	10	30	10	30	10	30	10	30	10	10	0		
室指数	作業面照明率 (× 0.01)																																	
0.60	60	56	46	43	37	36	31	30	58	54	45	43	36	35	30	30	54	51	43	41	35	34	30	29	51	48	41	40	34	33	29	29	29	27
0.80	72	65	57	54	48	46	41	40	69	64	56	53	47	45	41	40	64	60	53	51	45	44	40	39	60	57	51	49	44	43	39	38	38	36
1.00	80	72	66	61	56	53	49	47	77	70	64	60	55	53	48	47	71	66	61	58	53	51	47	46	66	63	58	55	51	50	46	45	45	42
1.25	88	78	74	68	64	60	57	55	84	76	72	67	63	60	56	54	78	72	68	64	60	58	55	53	72	68	64	61	58	56	53	52	51	49
1.50	93	82	80	73	71	66	64	60	89	80	78	71	69	65	63	59	82	76	73	68	66	63	60	58	76	72	69	66	63	61	58	57	56	53
2.00	101	87	89	80	81	74	74	68	96	85	86	78	78	72	72	67	89	81	81	75	74	70	69	66	82	77	76	72	71	68	66	64	63	61
2.50	105	91	96	84	87	79	81	74	101	89	92	83	85	77	79	73	93	85	86	79	80	75	75	71	86	81	80	76	76	73	72	69	68	65
3.00	109	93	100	88	93	83	86	78	104	91	96	86	90	81	84	77	96	87	90	83	84	79	80	75	88	83	84	79	79	76	76	73	72	69
4.00	114	97	106	92	100	88	94	84	109	94	102	90	96	86	92	83	100	90	95	87	90	83	86	80	92	86	88	83	85	81	81	78	77	74
5.00	116	99	110	95	105	91	100	88	111	96	106	93	101	89	97	86	102	92	98	89	94	86	91	84	94	88	91	86	88	84	85	81	80	77
7.00	120	101	115	98	111	95	107	92	115	99	110	96	107	93	103	91	105	95	102	92	99	90	96	88	97	91	94	89	92	87	90	86	84	81
10.00	123	103	119	100	116	98	113	96	117	101	114	99	111	97	108	95	107	97	105	95	103	93	101	92	99	93	97	92	95	90	94	89	87	84

JIS C 8030:2014

三菱電機照明株式会社