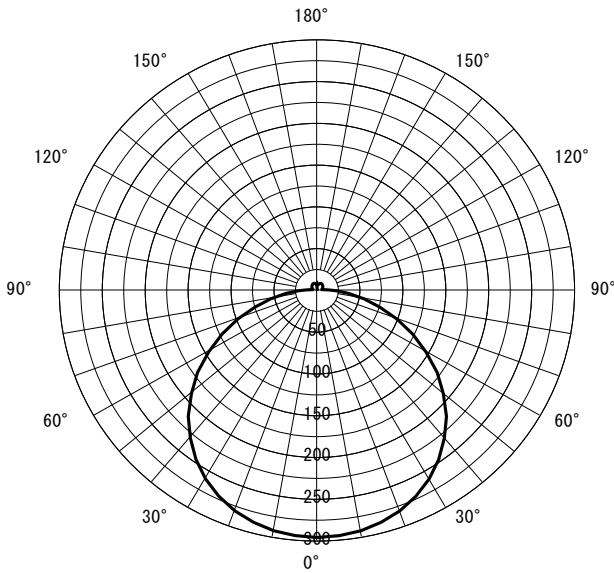


形名	EL-CP3814M 1HZ	電源		○諸特性
出力	連調調色	温度		
モード			(居室シーリング)全灯	
オプション1				
オプション2				
オプション3				
オプション4				
オプション5				

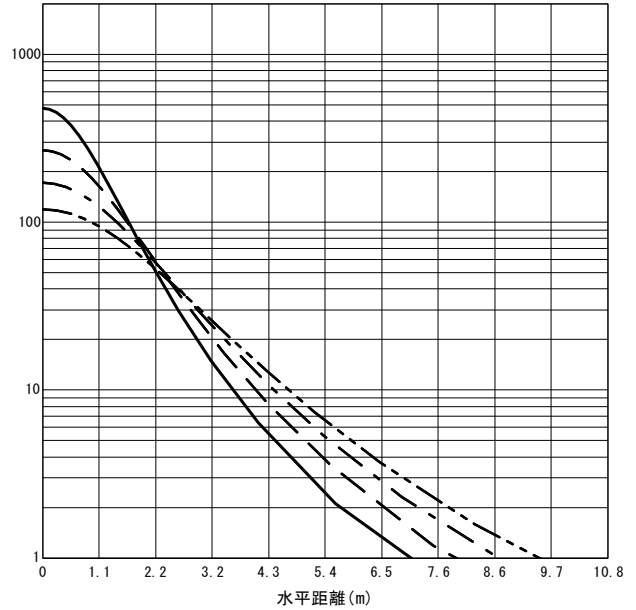


光源		LED					
最大 取付 間隔	高さ	H					
	A-A'	1.3 H					
	B-B'	1.3 H					
器具効率		上方光束	下方光束	計			
		5.6%	94.4%	100.0%			
保守率		良い	0.630	普通	0.600	悪い	0.560

○配光曲線図 (cd/1000lm)



○直射水平面照度 (全光束: 3650 × 1 = 3650lm/台)
照度 (lx) — H1.50m --- H2.00m - - - H2.50m - · - · H3.00m (保守率: 1.00)



反射率 (%)																																								
天井	80								70								50								30								20	0						
壁	70	50	30	10	70	50	30	10	70	50	30	10	70	50	30	10	70	50	30	10	70	50	30	10	70	50	30	10	10	0										
床	30	10	30	10	30	10	30	10	30	10	30	10	30	10	30	10	30	10	30	10	30	10	30	10	30	10	30	10	30	10	30	10	30	10	30	10	30	10	10	0
室指数	作業面照明率 (× 0.01)																																							
0.60	60	55	45	43	36	35	30	29	58	54	44	42	36	35	30	29	54	51	42	41	35	34	29	29	51	48	40	39	34	33	29	28	28	26						
0.80	72	65	57	53	47	45	41	40	69	63	56	52	47	45	40	39	64	60	53	50	45	44	39	39	60	57	50	49	44	43	38	38	38	35						
1.00	80	72	65	61	56	53	49	47	77	70	64	60	55	52	48	46	71	66	60	57	53	51	47	46	66	63	57	55	51	49	46	45	44	42						
1.25	87	78	74	68	64	60	57	54	84	76	72	66	63	59	56	54	78	72	68	64	60	58	54	53	72	68	64	61	58	56	53	52	51	49						
1.50	93	82	80	73	71	66	63	60	89	80	78	71	69	65	62	59	82	76	73	69	66	63	60	58	77	72	69	66	63	61	58	57	56	54						
2.00	101	88	89	80	81	73	73	68	96	85	86	78	78	72	72	67	89	81	81	75	74	70	69	66	82	78	76	72	71	68	66	64	64	61						
2.50	106	91	96	84	87	79	81	74	101	89	92	83	85	78	79	73	93	85	86	80	80	75	75	71	86	81	81	77	76	73	72	70	69	66						
3.00	109	94	100	88	93	83	86	78	105	91	97	86	90	81	84	77	96	87	90	83	85	79	80	75	89	84	84	80	80	76	76	73	73	70						
4.00	114	97	106	92	100	88	95	84	109	95	102	90	97	86	92	83	100	91	95	87	91	84	87	81	93	87	89	84	85	81	82	79	78	75						
5.00	117	99	110	95	105	91	100	88	112	97	106	93	101	90	97	87	103	93	98	90	95	87	91	84	95	89	92	87	89	84	86	82	81	78						
7.00	120	101	115	98	111	95	107	93	115	99	111	96	107	94	103	91	106	95	102	93	99	91	97	89	98	92	95	90	93	88	91	86	85	82						
10.00	123	103	119	101	116	99	113	97	118	101	115	99	112	97	109	95	108	97	106	96	103	94	101	92	100	94	98	92	96	91	95	90	88	85						

JIS C 8030:2014

三菱電機照明株式会社