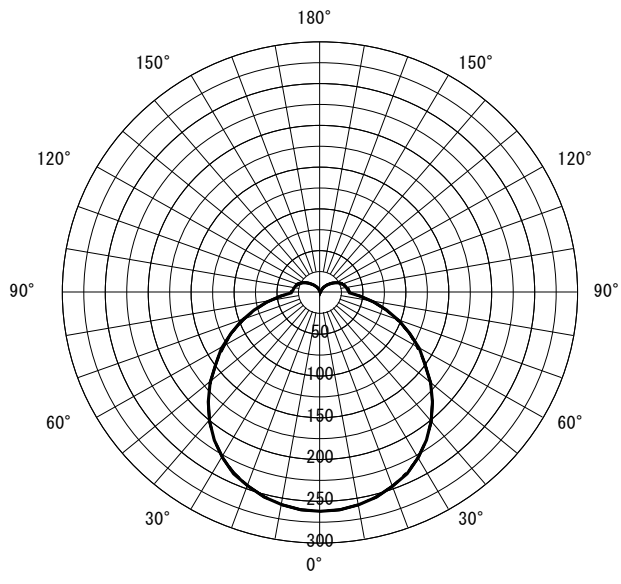


形名	EL-CP5015M 1HZ	電源		○諸特性
出力	連調調色	温度		
モード			(居室シーリング)全灯	光源
オプション1				LED
オプション2				最大 取付 間隔
オプション3				高さ
オプション4				A-A'
オプション5				B-B'
				器具効率
				上方光束
				下方光束
				計
				保守率



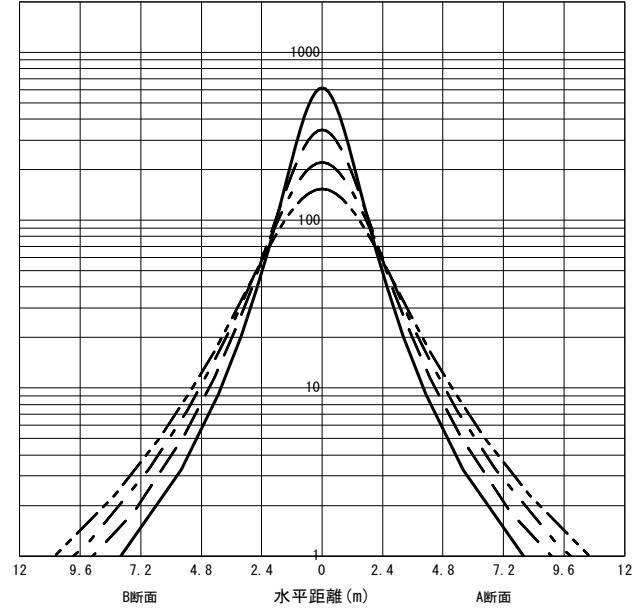
○配光曲線図 (cd/1000lm)



○直射水平面照度

(全光束: 5300 × 1 = 5300lm/台)

照度 (lx) — H1.50m --- H2.00m - - - H2.50m - · - · H3.00m (保守率: 1.00)



反射率 (%)																																		
天井	80				70				50				30				20	0																
壁	70	50	30	10	70	50	30	10	70	50	30	10	70	50	30	10	70	50	30	10	10	0												
床	30	10	30	10	30	10	30	10	30	10	30	10	30	10	30	10	30	10	30	10	30	10	30	10	30	10	30	10	30	10	10	0		
室指数	作業面照明率 (× 0.01)																																	
0.60	58	54	43	41	34	33	28	28	56	52	42	40	34	33	28	27	51	48	40	38	32	31	27	27	47	44	37	36	31	30	26	26	25	23
0.80	70	63	55	51	45	43	38	37	66	61	53	50	44	42	38	37	61	56	49	47	42	41	36	36	56	52	46	45	40	39	35	34	34	31
1.00	77	70	63	58	53	50	46	44	74	67	61	57	52	49	45	44	67	62	57	54	49	47	43	42	61	58	53	51	46	45	41	41	40	37
1.25	85	75	71	65	61	57	54	51	81	73	68	63	59	56	53	51	73	68	63	60	56	54	50	49	67	63	59	56	53	51	48	47	46	43
1.50	90	79	77	70	68	63	60	57	86	77	74	68	65	61	59	56	78	71	69	64	61	58	56	54	71	67	63	61	58	56	53	52	51	47
2.00	98	85	86	77	77	71	70	65	93	82	83	75	75	69	68	64	84	77	76	71	70	66	64	61	76	72	70	67	65	62	60	59	57	54
2.50	103	89	92	82	84	76	77	71	97	86	88	79	81	74	75	69	88	80	81	75	75	70	70	66	80	75	75	71	70	67	66	64	62	58
3.00	106	91	97	85	89	80	83	75	101	88	93	83	86	78	80	73	91	83	85	78	79	74	75	70	83	78	78	74	74	70	70	67	66	62
4.00	111	94	103	89	97	85	91	81	105	92	99	87	93	83	88	79	95	86	90	82	85	79	81	76	86	81	82	78	79	75	76	72	71	67
5.00	114	96	107	92	102	88	97	85	108	94	102	90	97	86	93	83	98	88	93	85	89	82	86	79	88	83	85	80	82	78	79	76	74	70
7.00	118	99	113	96	108	93	104	90	111	96	107	93	103	90	99	88	101	91	97	88	94	86	91	84	91	85	89	84	86	82	84	80	78	74
10.00	120	101	117	98	113	96	110	94	114	98	111	96	108	94	105	92	103	93	100	91	98	89	96	87	93	88	91	86	90	85	88	83	81	77

JIS C 8030:2014

三菱電機照明株式会社