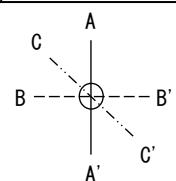
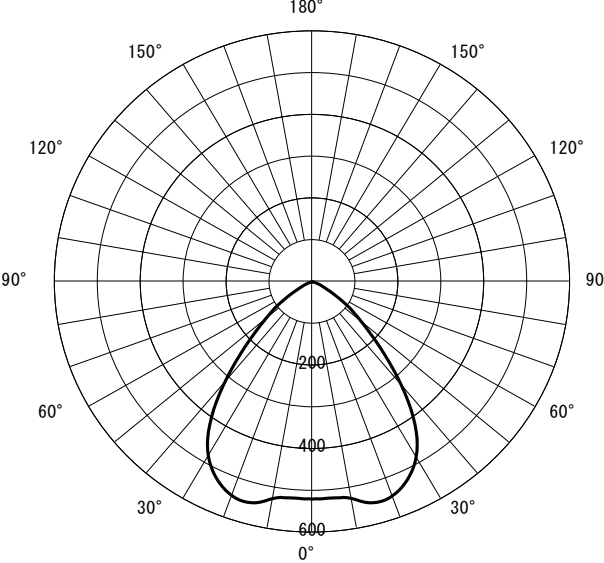


形名	EL-DA0/0(1014NM) AHN	電源		○諸特性
出力	固定出力	温度		
モード				
オプション1				
オプション2				
オプション3				
オプション4				
オプション5				

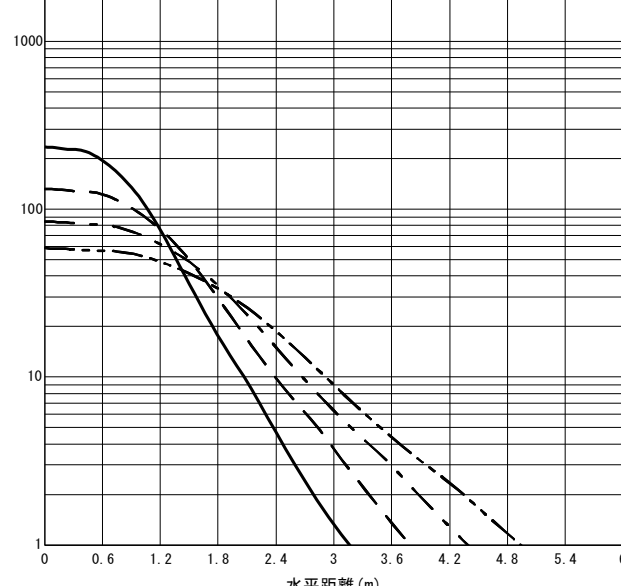


○配光曲線図 (cd/1000lm)



○直射水平面照度 (全光束: 1020 × 1 = 1020lm/台)

照度 (lx) — H1.50m --- H2.00m - - - H2.50m - · - - H3.00m (保守率: 1.00)



反射率 (%)																																		
天井	80				70				50				30				20	0																
壁	70	50	30	10	70	50	30	10	70	50	30	10	70	50	30	10	70	50	30	10	10	0												
床	30	10	30	10	30	10	30	10	30	10	30	10	30	10	30	10	30	10	30	10	30	10	10	0										
室指数	作業面照明率 (× 0.01)																																	
0.60	75	69	63	60	56	54	51	50	74	68	62	60	55	54	50	50	71	67	61	59	55	53	50	50	68	65	60	58	54	53	50	49	49	48
0.80	87	79	76	71	68	65	63	61	85	78	75	70	67	65	62	61	82	76	73	69	66	64	62	61	78	74	71	68	65	64	61	61	60	59
1.00	95	85	84	78	77	73	71	69	93	84	83	77	76	72	71	69	88	82	80	76	74	72	70	68	85	80	78	75	73	71	69	68	68	66
1.25	102	90	91	84	84	79	79	75	99	89	90	83	83	79	78	75	94	87	87	82	81	78	77	74	90	85	84	80	79	77	75	74	74	72
1.50	106	93	97	88	90	83	84	80	103	92	95	87	88	83	83	79	98	90	91	85	86	82	82	79	93	88	88	84	83	81	80	78	78	76
2.00	112	97	104	93	98	89	93	86	109	96	101	92	96	88	91	85	103	94	97	90	92	87	89	85	97	92	93	89	89	86	86	84	83	82
2.50	116	100	109	96	103	93	98	90	112	98	106	95	101	92	97	89	106	96	101	93	97	91	93	88	100	94	96	91	93	89	90	87	87	85
3.00	118	101	112	98	107	95	102	93	114	100	109	97	104	94	100	92	108	98	103	95	100	93	97	91	102	95	98	93	96	91	93	90	89	88
4.00	121	103	116	101	112	98	108	96	117	102	113	100	109	97	106	96	110	100	107	98	104	96	101	94	104	97	101	96	99	94	97	93	92	91
5.00	123	104	119	102	115	100	112	99	119	103	115	101	112	99	109	98	112	101	109	99	106	98	104	96	105	99	103	97	101	96	99	95	94	92
7.00	126	106	122	104	120	103	117	101	121	104	118	103	116	102	114	100	113	102	111	101	109	100	108	99	106	100	105	99	103	98	102	97	96	95
10.00	127	107	125	105	123	104	121	103	123	105	121	104	119	103	117	102	115	103	113	102	112	101	110	101	107	101	106	100	105	100	104	99	98	96

JIS C 8030:2014

三菱電機照明株式会社