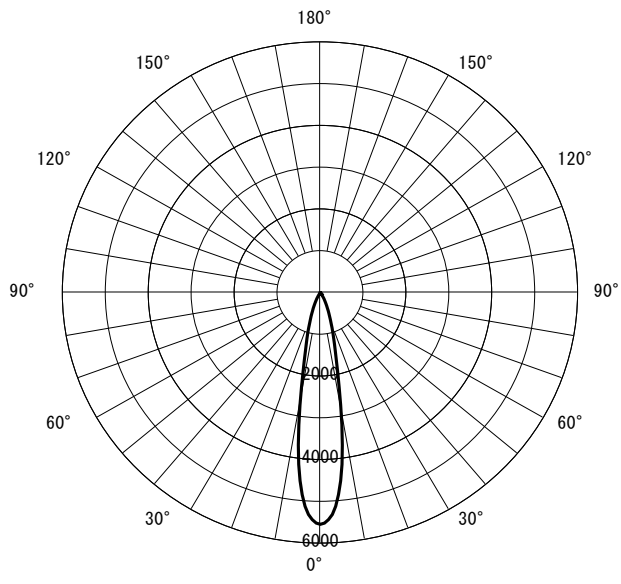


形名	EL-DA1/0 (2012WWM) AHN	電源		○諸特性
出力	固定出力	温度		
モード				
オプション1				
オプション2				
オプション3				
オプション4				
オプション5				

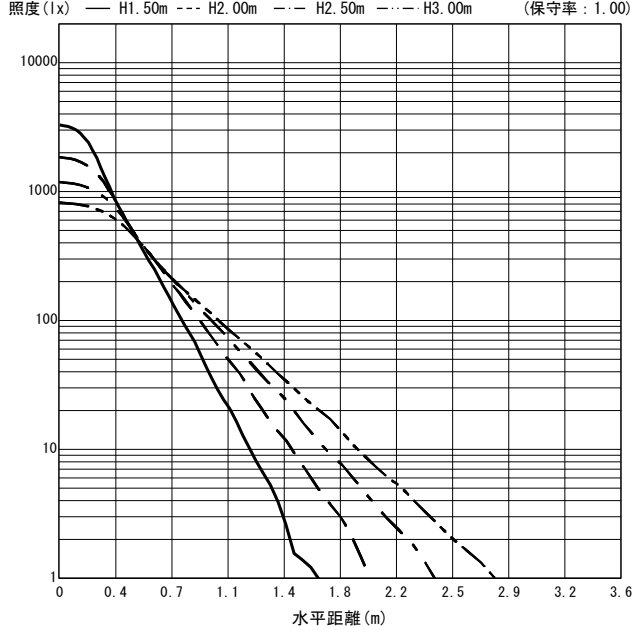


光源		LED					
最大 取付 間隔	高さ	H					
	A-A'	0.3 H					
	B-B'	0.3 H					
器具効率		上方光束	下方光束	計			
		0.0%	100.0%	100.0%			
保守率		良い	0.810	普通	0.770	悪い	0.680

○配光曲線図 (cd/1000lm)



○直射水平面照度 (全光束: 1340 × 1 = 1340lm/台)



反射率 (%)																																		
天井	80				70				50				30				20	0																
壁	70	50	30	10	70	50	30	10	70	50	30	10	70	50	30	10	70	50	30	10	10	0												
床	30	10	30	10	30	10	30	10	30	10	30	10	30	10	30	10	30	10	30	10	30	10	30	10	30	10	30	10	30	10	10	0		
室指数	作業面照度 (× 0.01)																																	
0.60	100	93	93	88	88	85	85	84	99	92	92	88	88	85	85	83	97	91	91	87	87	85	84	83	95	90	90	87	86	85	84	83	83	82
0.80	106	97	99	93	94	90	90	88	105	96	98	92	93	90	90	88	102	95	96	92	92	89	89	88	99	94	94	91	91	89	89	87	87	87
1.00	110	99	103	96	98	93	94	91	108	98	102	95	97	93	94	91	105	97	99	94	96	92	93	91	102	96	97	93	94	92	92	90	90	89
1.25	114	101	107	98	102	96	98	94	112	100	105	98	101	95	98	94	107	99	102	97	99	95	96	93	104	98	100	96	97	94	94	93	92	91
1.50	116	103	110	100	105	98	102	96	114	102	108	99	104	97	100	96	109	100	105	98	101	96	98	95	105	99	101	97	99	95	96	94	94	93
2.00	120	104	114	102	110	100	106	99	117	103	112	101	108	100	105	98	111	102	107	100	104	98	102	97	106	100	104	99	101	97	99	96	96	95
2.50	122	105	117	103	113	102	110	100	119	104	114	103	111	101	108	100	113	103	109	101	107	100	104	99	107	101	105	100	103	99	101	98	97	96
3.00	124	106	119	104	115	103	112	102	120	105	116	104	113	102	110	101	114	103	111	102	108	101	106	100	108	101	106	100	104	99	102	99	98	97
4.00	126	107	122	106	119	104	116	103	122	106	119	105	116	104	113	103	115	104	112	103	110	102	109	101	109	102	107	101	105	100	104	100	99	98
5.00	127	108	124	106	121	105	119	104	123	106	120	105	118	104	116	104	116	104	114	104	112	103	110	102	109	102	108	102	106	101	105	101	100	98
7.00	129	108	126	107	124	106	122	106	124	107	122	106	120	106	119	105	116	105	115	104	114	104	112	103	110	103	109	102	108	102	107	101	101	99
10.00	130	109	128	108	126	107	125	107	125	107	124	107	122	106	121	106	117	105	116	105	115	104	114	104	110	103	109	103	108	103	108	102	101	99

JIS C 8030:2014

三菱電機照明株式会社