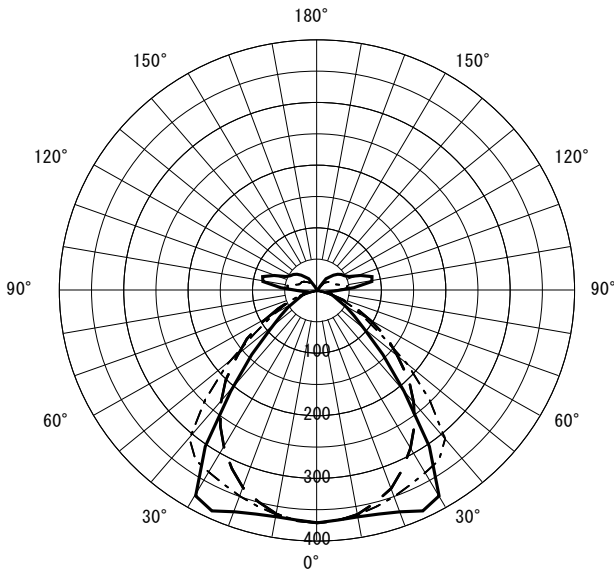


形名	EL-G25120RW/6 AHZ	電源		○諸特性
出力	連調単色	温度		
モード				
オプション1				
オプション2				
オプション3				
オプション4				
オプション5				



光源		LED					
最大 取付 間隔	高さ	H					
	A-A'	1.3 H					
	B-B'	1.2 H					
器具効率		上方光束	下方光束	計			
		15.2%	84.8%	100.0%			
保守率		良い	0.860	普通	0.810	悪い	0.720

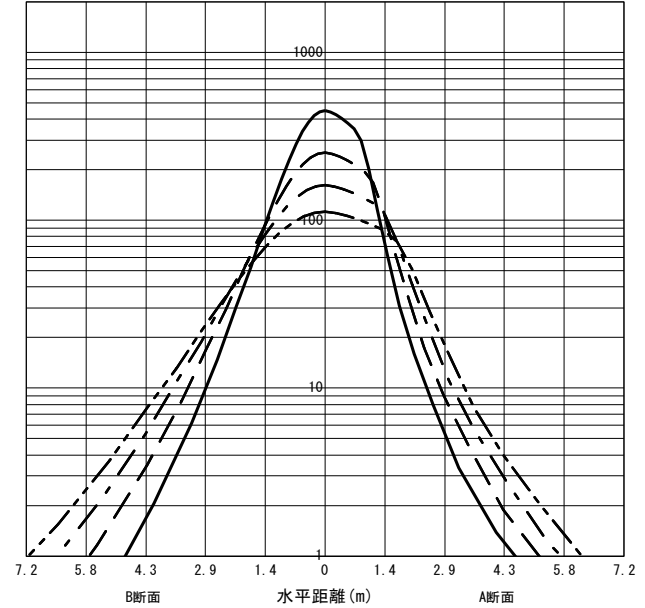
○配光曲線図 (cd/1000lm)



○直射水平面照度

(全光束 : 2740 × 1 = 2740lm/台)

照度 (lx) — H1.50m --- H2.00m - - - H2.50m - · - · H3.00m (保守率 : 1.00)



反射率 (%)																																		
天井	80				70				50				30				20	0																
壁	70	50	30	10	70	50	30	10	70	50	30	10	70	50	30	10	70	50	30	10	10	0												
床	30	10	30	10	30	10	30	10	30	10	30	10	30	10	30	10	30	10	30	10	30	10	30	10	30	10	30	10	30	10	10	0		
室指数	作業面照明率 (× 0.01)																																	
0.60	65	60	52	49	44	42	38	38	63	58	50	48	43	42	38	37	58	55	48	46	41	40	37	36	54	51	45	44	40	39	36	35	35	33
0.80	77	70	64	60	56	53	50	48	74	68	62	59	54	52	49	48	68	64	59	56	52	51	47	46	63	60	55	53	50	49	46	45	44	42
1.00	85	76	73	67	64	61	58	56	81	74	70	66	63	60	57	55	75	69	66	63	60	57	55	53	69	65	62	60	57	55	53	52	51	48
1.25	92	82	80	74	72	68	66	63	88	79	78	72	70	66	65	62	81	74	73	68	66	64	62	60	74	70	68	65	63	61	59	58	57	54
1.50	97	85	86	78	78	72	72	68	93	83	83	76	76	71	70	67	85	78	77	72	71	68	67	64	78	73	72	69	67	65	64	62	61	58
2.00	104	90	94	84	87	79	81	75	99	87	90	82	84	77	79	74	90	82	84	78	79	74	74	71	82	77	78	74	74	71	70	68	67	63
2.50	108	93	100	88	93	84	87	80	103	90	95	86	90	82	85	78	93	85	88	81	83	78	79	75	85	80	81	77	78	74	75	72	71	67
3.00	111	95	103	91	97	87	92	83	105	92	99	88	94	85	89	82	96	87	91	84	87	81	83	78	87	82	84	79	80	77	78	75	73	69
4.00	115	97	109	94	103	91	99	88	109	95	104	91	99	89	95	86	99	89	95	87	91	84	88	82	90	84	87	82	84	80	82	79	77	73
5.00	117	99	112	96	107	93	103	91	111	96	107	94	103	91	99	89	101	91	97	89	94	87	92	85	91	86	89	84	87	82	85	81	79	75
7.00	120	101	116	99	112	96	109	95	114	98	110	96	107	94	104	92	103	93	100	91	98	89	96	88	93	87	91	86	90	85	88	84	82	77
10.00	122	102	119	100	116	99	114	97	116	99	113	98	111	96	109	95	104	94	103	93	101	92	99	90	94	89	93	88	92	87	91	86	84	79

JIS C 8030:2014

三菱電機照明株式会社