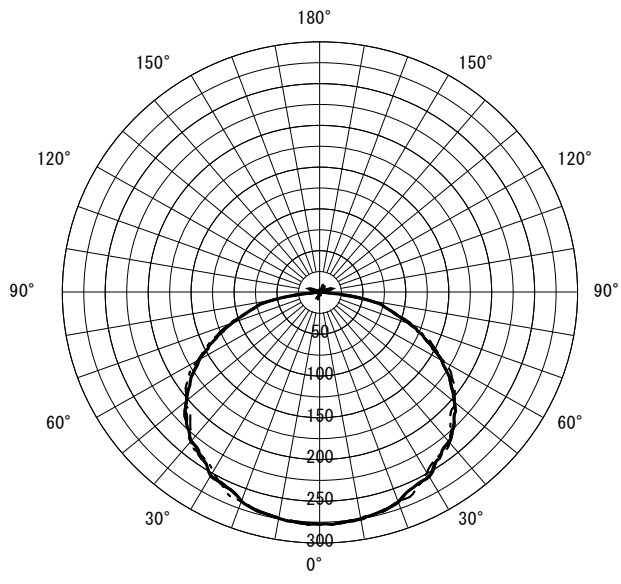


形名	EL-GT15512N/W AHTN	電源		○諸特性
出力	段調光	温度		
モード	定格			
オプション1				
オプション2				
オプション3				
オプション4				
オプション5				

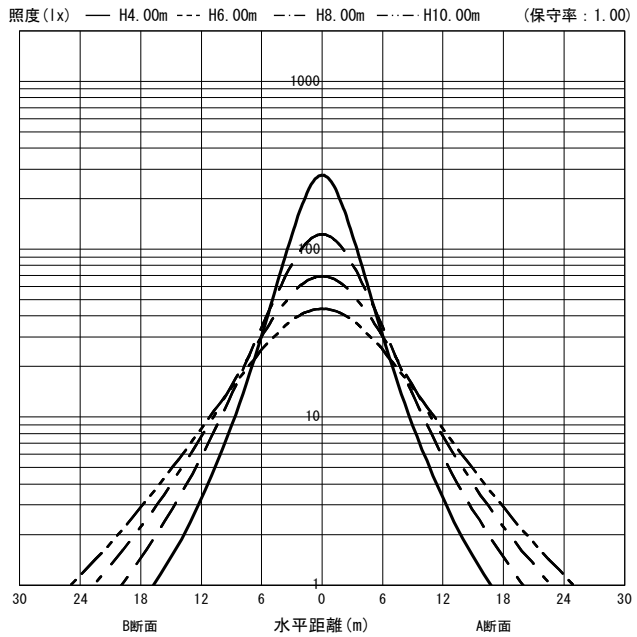


光源		LED					
最大 取付 間隔	高さ	H					
	A-A'	1.3 H					
	B-B'	1.3 H					
器具効率		上方光束	下方光束	計			
		2.6%	97.4%	100.0%			
保守率		良い	0.830	普通	0.810	悪い	0.770

○配光曲線図 (cd/1000lm)



○直射水平面照度 (全光束: 16000 × 1 = 16000lm/台)



反射率 (%)																																		
天井	80								70								50								30								20	0
壁	70	50	30	10	70	50	30	10	70	50	30	10	70	50	30	10	70	50	30	10	70	50	30	10	70	50	30	10	10	0				
床	30	10	30	10	30	10	30	10	30	10	30	10	30	10	30	10	30	10	30	10	30	10	30	10	30	10	30	10	30	10	10	0		
室指数	作業面照明率 (× 0.01)																																	
0.60	59	54	44	42	35	34	28	28	57	53	43	41	34	33	28	28	54	50	41	40	33	33	28	27	50	48	40	38	33	32	27	27	27	25
0.80	71	64	56	52	46	44	39	38	68	63	54	51	45	44	39	38	64	60	52	50	44	43	38	37	60	57	50	48	43	42	37	37	37	34
1.00	79	71	64	60	54	52	47	45	76	69	63	59	53	51	47	45	71	66	60	57	52	50	46	45	67	63	57	55	50	49	45	44	44	41
1.25	87	77	73	67	63	59	56	53	84	75	71	66	62	58	55	53	78	72	67	64	60	57	53	52	73	69	64	61	58	56	52	51	51	48
1.50	93	82	79	72	70	65	62	59	89	80	77	71	68	64	61	58	83	76	73	69	66	62	60	57	77	73	69	66	63	61	58	57	56	54
2.00	101	88	89	80	80	73	73	67	97	86	86	78	78	72	71	67	90	82	81	76	75	70	69	66	84	79	77	73	71	69	67	65	64	62
2.50	106	91	96	84	87	79	80	74	102	89	92	83	85	78	79	73	94	86	87	80	81	76	76	72	88	82	82	78	77	74	73	70	70	67
3.00	110	94	100	88	93	83	86	78	105	92	97	86	90	82	84	77	97	88	91	84	85	80	81	76	91	85	86	81	81	78	77	74	74	71
4.00	114	97	107	93	100	88	95	84	110	96	103	91	97	87	92	84	102	92	96	88	92	85	88	82	95	89	90	86	87	83	84	80	79	77
5.00	117	99	111	95	106	92	101	88	113	98	107	94	102	91	98	87	104	94	100	91	96	88	92	86	97	91	94	88	91	86	88	84	83	80
7.00	121	102	116	99	112	96	108	93	116	100	112	97	108	95	104	92	108	97	104	95	101	92	98	90	100	94	97	92	95	90	93	88	87	85
10.00	124	104	120	102	117	99	114	98	119	102	116	100	113	98	110	96	110	99	108	97	105	96	103	94	102	96	100	95	99	93	97	92	91	88

JIS C 8030:2014

三菱電機照明株式会社