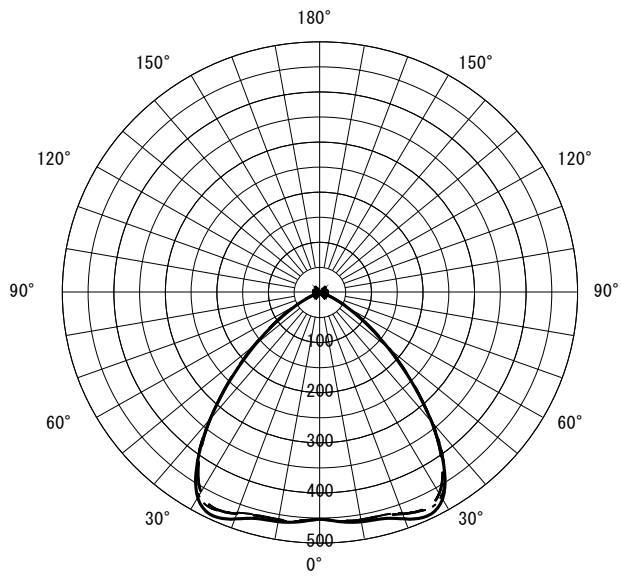


形名	EL-GT20226N/W VHTN	電源		○諸特性
出力	段調光	温度		
モード	定格			
オプション1				
オプション2				
オプション3				
オプション4				
オプション5				

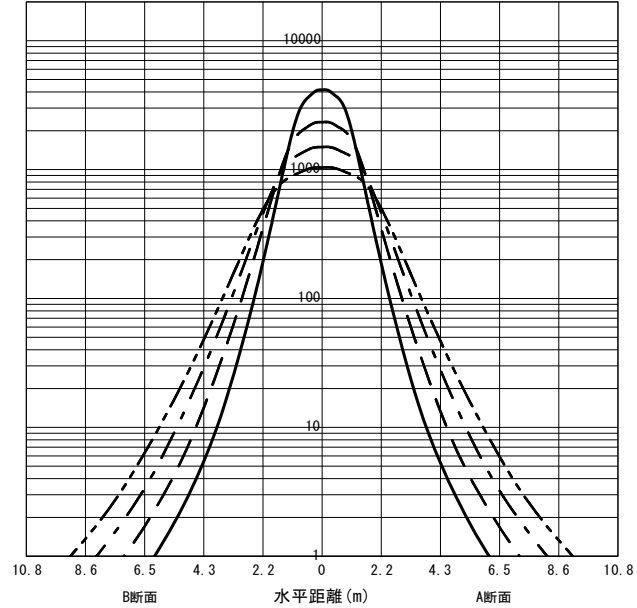


光源		LED					
最大 取付 間隔	高さ	H					
	A-A'	1.4 H					
	B-B'	1.4 H					
器具効率		上方光束	下方光束	計			
		0.1%	99.9%	100.0%			
保守率		良い	0.830	普通	0.810	悪い	0.770

○配光曲線図 (cd/1000lm)



○直射水平面照度 (全光束: 20700 × 1 = 20700lm/台)
照度 (lx) — H1.50m --- H2.00m - - - H2.50m - · - · H3.00m (保守率: 1.00)



反射率 (%)																																						
天井	80								70								50								30								20	0				
壁	70	50	30	10	70	50	30	10	70	50	30	10	70	50	30	10	70	50	30	10	70	50	30	10	70	50	30	10	10	0								
床	30	10	30	10	30	10	30	10	30	10	30	10	30	10	30	10	30	10	30	10	30	10	30	10	30	10	30	10	30	10	30	10	10	0				
室指数	作業面照明率 (× 0.01)																																					
0.60	72	66	59	56	51	50	46	45	70	65	58	56	51	50	46	45	68	63	57	55	50	49	46	45	65	61	56	54	50	49	45	45	45	43				
0.80	85	77	72	68	64	62	59	57	83	76	71	67	64	61	59	57	79	73	69	66	63	61	58	57	76	71	67	65	62	60	57	57	57	55				
1.00	93	83	81	75	73	70	68	65	90	82	80	75	73	69	67	65	86	80	77	73	71	69	66	65	82	78	75	72	70	68	65	64	64	63				
1.25	100	89	89	82	82	76	76	72	97	87	87	81	80	76	75	72	92	85	84	79	78	75	74	72	88	83	81	78	76	74	73	71	71	69				
1.50	104	92	95	86	87	81	82	77	101	91	93	85	86	80	81	77	96	88	89	83	83	79	79	76	91	86	86	82	81	78	77	76	75	74				
2.00	111	96	102	91	96	87	90	84	107	95	100	90	94	87	89	83	101	92	95	89	91	85	87	83	96	90	91	87	87	84	84	82	81	80				
2.50	115	99	107	95	101	91	96	88	111	98	104	94	99	90	95	88	104	95	99	92	95	89	92	87	99	93	95	90	91	88	89	86	85	83				
3.00	117	101	111	97	105	94	101	91	113	99	108	96	103	93	99	91	107	97	102	94	98	92	95	89	101	95	97	92	94	90	92	88	88	86				
4.00	121	103	115	100	111	97	107	95	117	101	112	99	108	97	105	94	109	99	106	97	103	95	100	93	103	97	100	95	98	93	96	92	91	89				
5.00	123	104	118	102	115	100	111	98	119	103	115	101	111	99	108	97	111	100	108	99	105	97	103	95	104	98	102	97	100	95	98	94	93	91				
7.00	125	105	122	104	119	102	116	101	121	104	118	103	115	101	113	100	113	102	111	100	109	99	107	98	106	99	104	98	103	97	101	96	96	94				
10.00	127	106	125	105	122	104	120	103	123	105	120	104	118	103	117	102	114	103	113	102	111	101	110	100	107	101	106	100	105	99	104	98	98	96				

JIS C 8030:2014

三菱電機照明株式会社