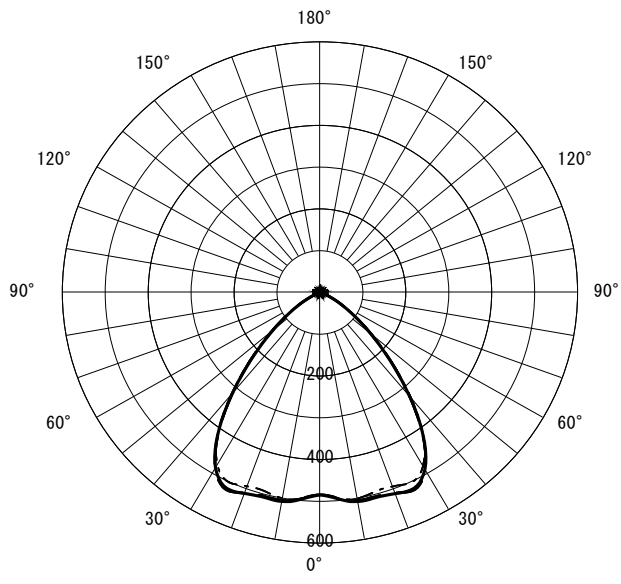


形名	EL-GT20510N/AW AHTJ	電源	
出力	段調光	温度	
モード	定格		
オプション1	EL-XGA005		
オプション2			
オプション3			
オプション4			
オプション5			

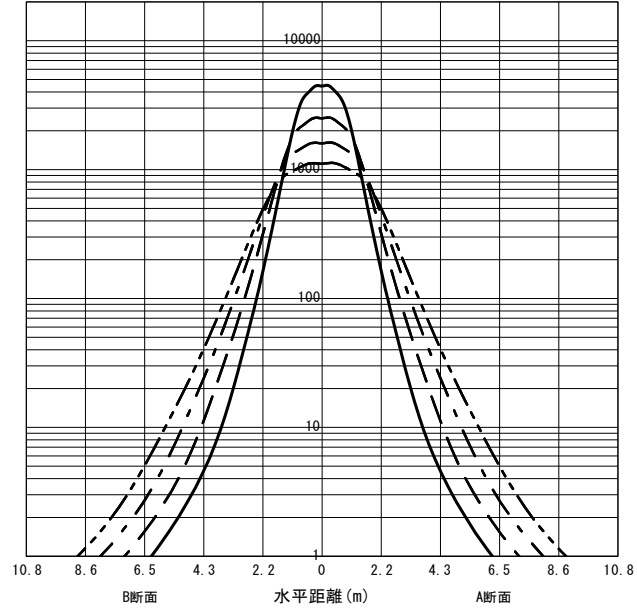


光源		LED					
最大 取付 間隔	高さ	H					
	A-A'	1.4 H					
	B-B'	1.4 H					
器具効率		上方光束	下方光束	計			
		0.2%	99.8%	99.9%			
保守率		良い	0.830	普通	0.810	悪い	0.770

○配光曲線図 (cd/1000lm)



○直射水平面照度 (全光束 : 20700 × 1 = 20700lm/台)
照度 (lx) — H1.50m --- H2.00m - - - H2.50m - · - · H3.00m (保守率 : 1.00)



反射率 (%)																																		
天井	80								70								50								30								20	0
壁	70	50	30	10	70	50	30	10	70	50	30	10	70	50	30	10	70	50	30	10	70	50	30	10	70	50	30	10	10	0				
床	30	10	30	10	30	10	30	10	30	10	30	10	30	10	30	10	30	10	30	10	30	10	30	10	30	10	30	10	30	10	10	0		
室指数	作業面照明率 (× 0.01)																																	
0.60	74	68	61	58	54	52	49	48	72	67	61	58	53	52	48	48	69	65	59	57	53	51	48	48	67	63	58	56	52	51	48	47	47	46
0.80	86	78	74	69	66	64	61	59	84	77	73	69	66	63	60	59	80	75	71	68	65	63	60	59	77	73	69	67	64	62	59	59	59	57
1.00	94	84	83	77	75	71	69	67	91	83	81	76	74	71	69	67	87	81	79	75	73	70	68	66	83	79	76	73	71	69	67	66	66	64
1.25	101	89	90	83	83	78	77	74	98	88	88	82	82	77	77	73	93	86	85	80	80	76	75	73	89	84	83	79	78	75	74	72	72	71
1.50	105	93	95	87	88	82	83	78	102	91	93	86	87	81	82	78	97	89	90	84	84	80	80	77	92	87	87	83	82	79	78	77	76	75
2.00	111	97	103	92	96	88	91	85	108	95	100	91	95	87	90	84	102	93	96	89	91	86	87	83	96	91	92	88	88	85	85	83	82	80
2.50	115	99	108	95	102	92	97	89	111	98	105	94	100	91	95	88	105	95	100	92	96	90	92	87	99	93	95	91	92	88	89	86	86	84
3.00	117	101	111	97	106	94	101	92	114	99	108	96	103	94	99	91	107	97	103	94	99	92	96	90	101	95	98	93	95	91	92	89	88	87
4.00	121	103	116	100	111	98	107	96	117	102	112	99	108	97	105	95	109	99	106	97	103	95	100	93	103	97	101	95	98	94	96	92	91	90
5.00	123	104	119	102	115	100	111	98	119	103	115	101	112	99	109	97	111	100	108	99	106	97	103	96	104	98	102	97	100	95	99	94	93	92
7.00	125	105	122	104	119	102	116	101	121	104	118	103	115	101	113	100	113	102	111	100	109	99	107	98	106	99	104	98	103	98	102	97	96	94
10.00	127	106	125	105	122	104	120	103	123	105	120	104	119	103	117	102	114	103	113	102	111	101	110	100	107	101	106	100	105	99	104	98	98	96

JIS C 8030:2014

三菱電機照明株式会社