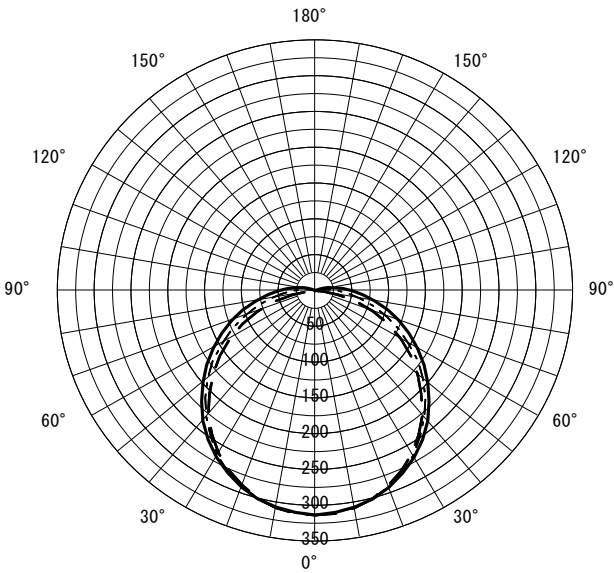


形名	EL-LA1500027/2 AHTZ	電源		○諸特性
出力	段調光	温度		
モード	節電			
オプション1				
オプション2				
オプション3				
オプション4				
オプション5				



光源		LED					
最大 取付 間隔	高さ	H					
	A-A'	1.3 H					
	B-B'	1.2 H					
器具効率		上方光束	下方光束	計			
		3.4%	96.6%	100.0%			
保守率		良い	0.830	普通	0.810	悪い	0.770

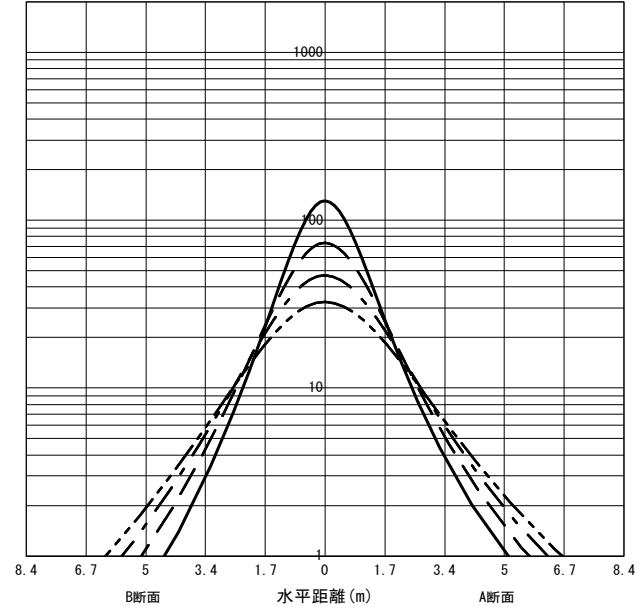
○配光曲線図 (cd/1000lm)



○直射水平面照度

(全光束 : 940 × 1 = 940lm/台)

照度 (lx) — H1.50m --- H2.00m - - - H2.50m - · - · H3.00m (保守率 : 1.00)



反射率 (%)																																																		
天井	80								70								50								30								20	0																
壁	70	50	30	10	70	50	30	10	70	50	30	10	70	50	30	10	70	50	30	10	70	50	30	10	70	50	30	10	10	0																				
床	30	10	30	10	30	10	30	10	30	10	30	10	30	10	30	10	30	10	30	10	30	10	30	10	30	10	30	10	30	10	30	10	30	10	30	10	30	10	30	10	30	10	30	10	30	10	30	10	10	0
室指数	作業面照明率 (× 0.01)																																																	
0.60	61	56	46	43	37	35	30	30	59	54	45	43	36	35	30	30	55	52	43	41	35	34	30	29	52	49	41	40	34	34	29	29	29	27																
0.80	72	66	57	54	48	46	41	40	70	64	56	53	47	45	41	40	65	61	54	51	46	44	40	39	61	58	51	49	44	43	39	39	38	36																
1.00	80	72	66	61	56	53	49	47	77	70	64	60	55	52	48	47	72	67	61	58	53	51	47	46	67	64	58	56	52	50	46	46	45	43																
1.25	88	78	74	68	64	60	57	54	84	76	72	67	63	60	56	54	79	72	68	64	61	58	55	53	73	69	65	62	59	57	53	52	52	50																
1.50	93	82	80	73	71	66	63	60	90	80	78	72	69	65	62	59	83	76	74	69	66	63	61	58	78	73	70	67	64	62	59	57	57	55																
2.00	101	88	89	80	81	73	73	68	97	86	87	79	79	73	72	68	90	82	82	76	75	71	69	66	84	79	77	73	72	69	67	65	65	62																
2.50	106	91	96	84	88	79	81	74	102	89	93	83	85	78	79	73	94	86	87	80	81	76	76	72	87	82	82	78	77	74	73	70	70	67																
3.00	109	94	100	88	93	83	86	78	105	92	97	86	90	82	84	77	97	88	91	84	85	79	81	76	90	85	85	81	81	77	77	74	73	71																
4.00	114	97	107	92	100	88	95	84	109	95	103	91	97	87	92	83	101	92	96	88	91	84	87	81	94	88	90	85	86	82	83	80	79	76																
5.00	117	99	111	95	105	91	100	88	112	97	107	93	102	90	97	87	104	94	99	91	95	88	92	85	96	90	93	88	90	85	87	83	82	79																
7.00	121	101	116	98	111	95	107	93	116	100	111	97	107	94	104	92	107	96	103	94	100	92	97	89	99	93	96	91	94	89	92	87	86	84																
10.00	123	103	120	101	116	99	113	97	118	101	115	99	112	97	109	95	109	98	107	96	104	95	102	93	101	95	99	94	98	92	96	91	90	87																

JIS C 8030:2014

三菱電機照明株式会社