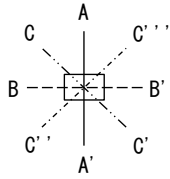
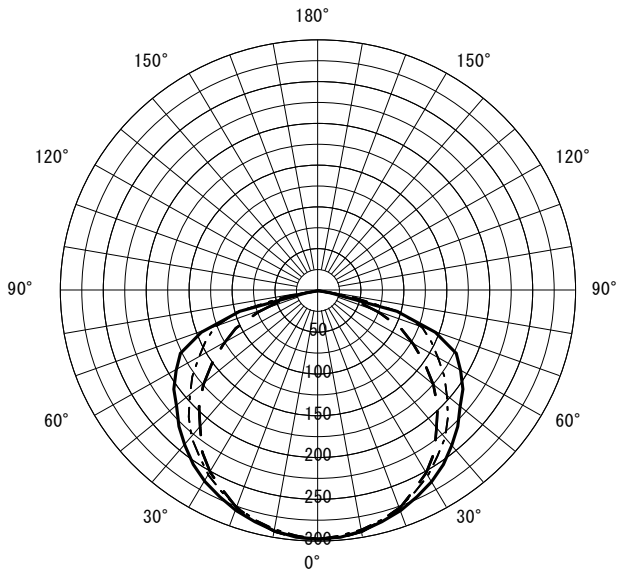


形名	EL-LF-BH2201 AHN	電源		○諸特性 <table border="1"> <tr> <td colspan="2">光源</td> <td colspan="4">LDL20T・N/10/13-G3</td> </tr> <tr> <td rowspan="3">最大 取付 間隔</td> <td>高さ</td> <td colspan="4">H</td> </tr> <tr> <td>A-A'</td> <td colspan="4">-</td> </tr> <tr> <td>B-B'</td> <td colspan="4">-</td> </tr> <tr> <td colspan="2">器具効率</td> <td>上方光束</td> <td>下方光束</td> <td colspan="2">計</td> </tr> <tr> <td colspan="2"></td> <td>0.0%</td> <td>93.9%</td> <td colspan="2">93.9%</td> </tr> <tr> <td colspan="2">保守率</td> <td>良い</td> <td>0.860</td> <td>普通</td> <td>0.810</td> <td>悪い</td> <td>0.720</td> </tr> </table>	光源		LDL20T・N/10/13-G3				最大 取付 間隔	高さ	H				A-A'	-				B-B'	-				器具効率		上方光束	下方光束	計				0.0%	93.9%	93.9%		保守率		良い	0.860	普通	0.810	悪い	0.720
光源		LDL20T・N/10/13-G3																																												
最大 取付 間隔	高さ	H																																												
	A-A'	-																																												
	B-B'	-																																												
器具効率		上方光束	下方光束		計																																									
		0.0%	93.9%	93.9%																																										
保守率		良い	0.860	普通	0.810	悪い	0.720																																							
出力	固定出力	温度																																												
モード																																														
オプション1			非常時																																											
オプション2																																														
オプション3																																														



○配光曲線図 (cd/1000lm)



○直射水平面照度

(全光束 : 770 × 1 = 770lm/台)

照度 (lx) — H1.50m --- H2.00m - - - H2.50m - · - · H3.00m (保守率 : 1.00)

