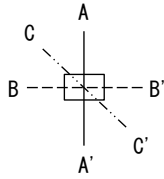
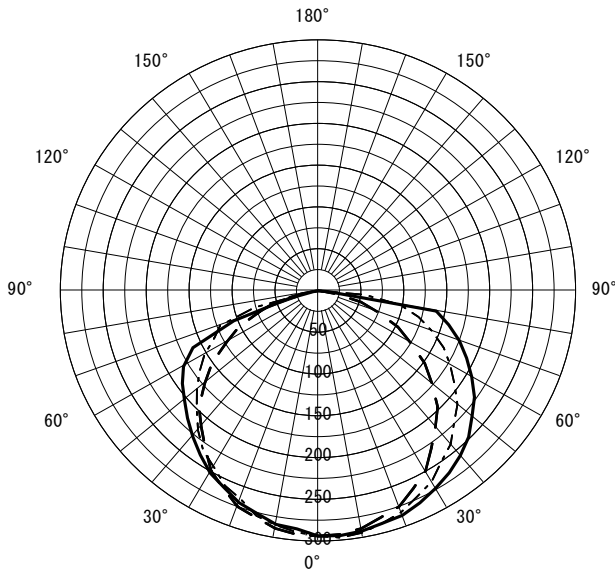


形名	EL-LF-BH25512 AHN	電源		○諸特性
出力	固定出力	温度		
モード				
オプション1			通常時	
オプション2				
オプション3				
オプション4				
オプション5				

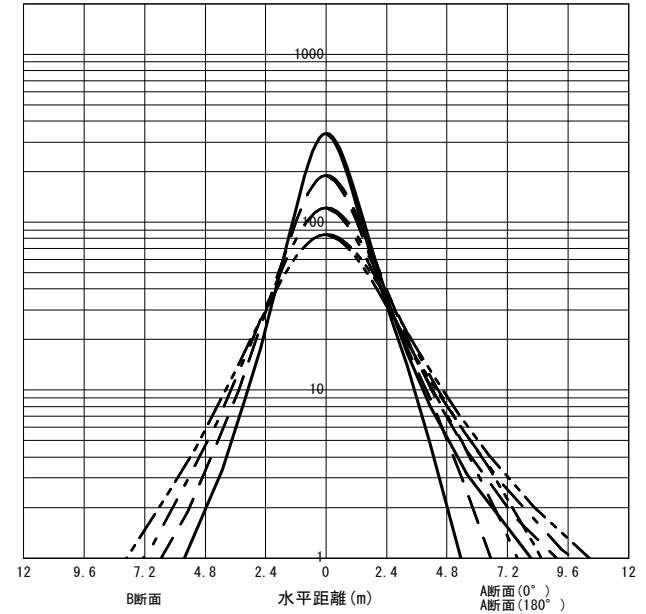


光源		LDL20T・N/10/13-G3					
最大 取付 間隔	高さ	H					
	A-A'	1.3 H					
	B-B'	1.3 H					
器具効率		上方光束	下方光束	計			
		0.0%	95.8%	95.8%			
保守率		良い	0.860	普通	0.810	悪い	0.720

○配光曲線図 (cd/1000lm)



○直射水平面照度 (全光束: 1300 × 2 = 2600lm/台)  
照度 (lx) — H1.50m --- H2.00m - - - H2.50m - · - · H3.00m (保守率: 1.00)



反射率 (%)																																		
天井	80								70				50				30				20	0												
壁	70	50	30	10	70	50	30	10	70	50	30	10	70	50	30	10	70	50	30	10	10	0												
床	30	10	30	10	30	10	30	10	30	10	30	10	30	10	30	10	30	10	30	10	30	10	0											
室指数	作業面照明率 (× 0.01)																																	
0.60	58	53	43	41	34	33	28	28	56	52	42	40	34	33	28	28	53	49	41	39	33	33	28	28	50	47	40	38	33	32	28	28	27	26
0.80	69	63	55	51	45	43	39	38	67	61	53	50	45	43	38	37	63	59	51	49	44	42	38	37	59	56	50	48	43	42	37	37	37	35
1.00	77	69	63	58	53	51	46	45	74	68	61	57	53	50	46	45	70	65	59	56	51	49	45	44	66	62	57	54	50	49	45	44	44	42
1.25	84	75	71	65	62	58	55	52	82	73	69	64	61	57	54	52	76	70	66	62	59	56	53	51	72	68	63	61	57	55	52	51	51	49
1.50	90	79	77	70	68	63	61	58	87	77	75	69	67	63	60	57	81	74	72	67	65	62	59	57	76	72	69	65	63	60	58	56	56	54
2.00	97	85	87	77	78	71	71	66	94	83	84	76	76	71	70	66	88	80	80	74	73	69	68	65	82	77	76	72	71	68	66	64	64	62
2.50	102	88	93	82	85	77	79	72	99	87	90	81	83	76	77	72	92	84	85	79	80	74	75	71	86	81	81	77	76	73	72	70	69	67
3.00	106	91	98	85	90	81	84	76	102	89	95	84	88	80	83	76	95	86	89	82	84	78	80	75	89	84	84	80	80	77	77	74	73	71
4.00	111	94	104	90	98	86	93	82	107	93	100	89	95	85	90	82	99	90	94	86	90	83	86	80	93	87	89	84	86	82	83	79	79	77
5.00	114	96	108	92	103	89	98	86	109	95	104	91	100	88	95	85	102	92	98	89	94	87	91	84	95	89	92	87	89	85	87	83	82	80
7.00	117	98	113	96	109	93	105	91	113	97	109	95	105	92	102	90	105	94	102	92	99	90	96	89	98	92	96	90	94	89	91	87	86	84
10.00	120	100	116	98	113	96	111	95	115	99	112	97	110	95	107	94	107	96	105	95	103	93	101	92	100	94	98	93	97	92	95	90	90	88

JIS C 8030:2014

三菱電機照明株式会社