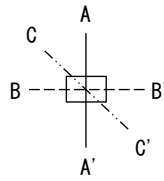
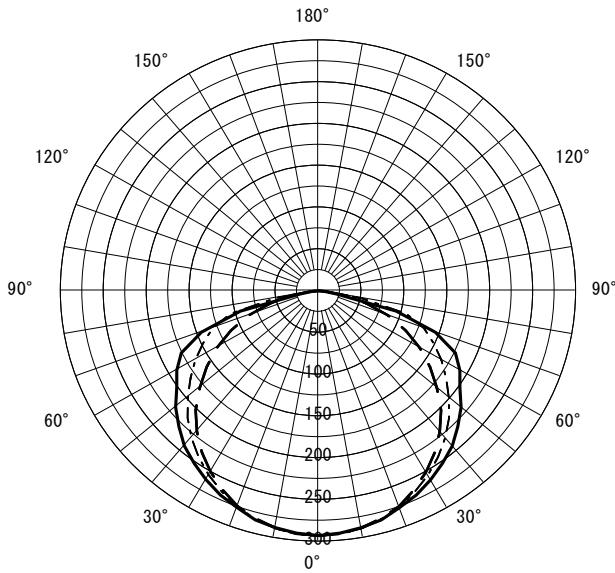


形名	EL-LF-BH4131A/3 AHN	電源		○諸特性
出力	固定出力	温度		
モード				
オプション1		通常時		
オプション2				
オプション3				
オプション4				
オプション5				



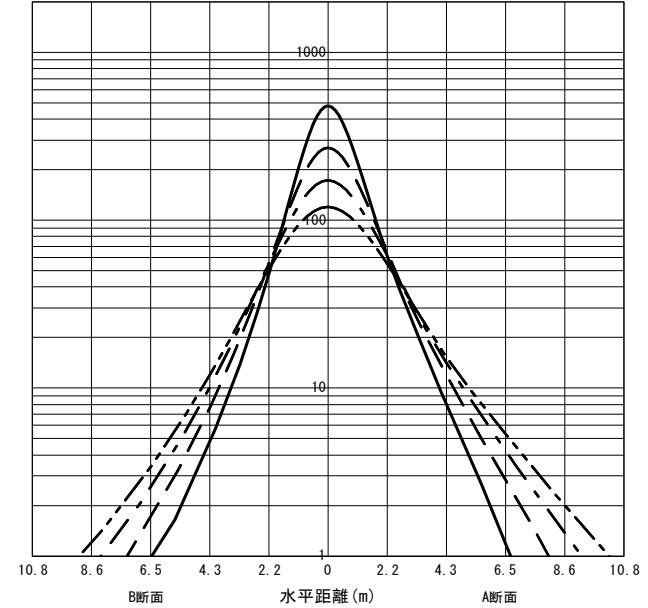
○配光曲線図 (cd/1000lm)



○直射水平面照度

(全光束:  $3700 \times 1 = 3700 \text{lm/台}$ )

照度 (lx) — H1.50m --- H2.00m - - - H2.50m - · - H3.00m (保守率: 1.00)



反射率 (%)																																		
天井	80				70				50				30				20	0																
壁	70	50	30	10	70	50	30	10	70	50	30	10	70	50	30	10	70	50	30	10														
床	30	10	30	10	30	10	30	10	30	10	30	10	30	10	30	10	30	10	30	10														
室指数	作業面照度 (× 0.01)																																	
0.60	58	53	43	41	34	33	28	28	56	52	42	41	34	33	28	28	53	50	41	39	33	33	28	28	50	47	40	38	33	32	28	28	28	26
0.80	69	63	55	51	45	43	39	38	67	61	54	51	45	43	38	38	63	59	52	49	44	42	38	37	59	56	50	48	43	42	38	37	37	35
1.00	77	69	63	58	53	51	47	45	75	68	62	58	53	50	46	45	70	65	59	56	51	50	45	44	66	62	57	55	50	49	45	44	44	42
1.25	85	75	71	65	62	58	55	52	82	74	70	64	61	58	54	52	77	71	67	63	59	57	53	52	72	68	64	61	57	56	52	51	51	49
1.50	90	79	78	70	69	64	61	58	87	78	76	69	67	63	61	58	81	75	72	68	65	62	59	57	76	72	69	66	63	61	58	57	56	54
2.00	98	85	87	78	79	72	72	67	94	84	85	77	77	71	71	66	88	80	80	75	74	70	69	65	83	78	76	73	71	68	67	65	64	62
2.50	103	89	93	82	86	77	79	73	99	87	91	81	84	76	78	72	92	84	86	79	80	75	75	71	87	81	81	77	77	74	73	70	70	68
3.00	106	91	98	86	91	81	85	77	103	90	95	85	89	80	83	76	96	87	90	83	85	79	80	75	90	84	85	81	81	77	77	74	74	72
4.00	111	95	104	90	98	86	93	83	107	93	101	89	96	86	91	82	100	90	95	87	91	84	87	81	93	88	90	85	86	82	83	80	79	77
5.00	114	96	108	93	103	90	99	87	110	95	105	92	100	89	96	86	102	92	98	90	95	87	92	85	96	90	93	88	90	85	87	83	83	81
7.00	117	99	113	96	109	94	105	91	113	97	109	95	106	93	102	91	105	95	102	93	100	91	97	89	98	92	96	91	94	89	92	88	87	85
10.00	120	100	117	98	114	97	111	95	115	99	113	97	110	96	108	94	107	97	105	95	103	94	101	92	100	94	99	93	97	92	96	91	90	88

JIS C 8030:2014

三菱電機照明株式会社