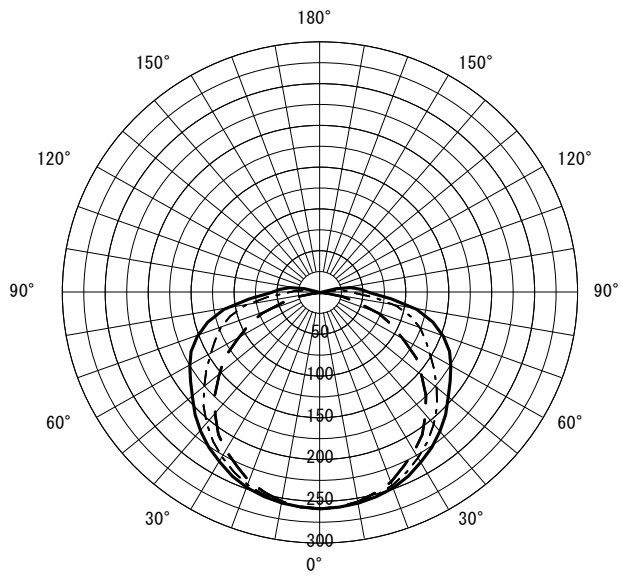


形名	EL-LF-HH4532A/3 AHN	電源		○諸特性
出力	固定出力	温度		
モード				
オプション1			通常時	
オプション2				
オプション3				
オプション4				
オプション5				

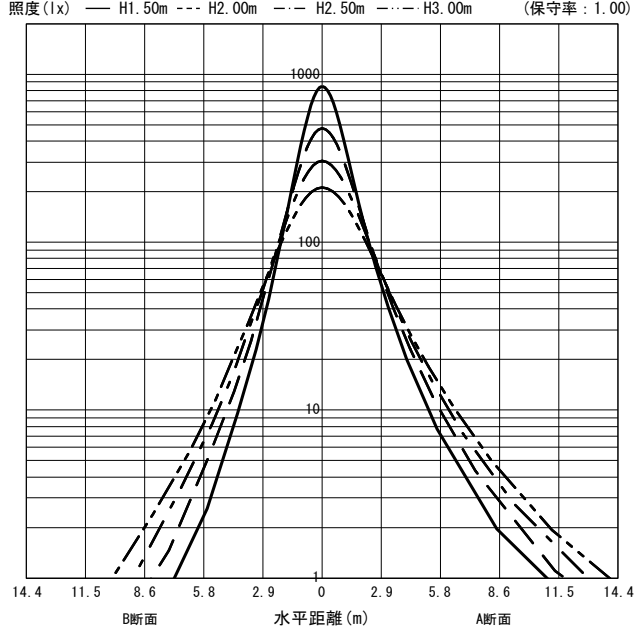


光源		LDL40T・N/27/37・G3					
最大 取付 間隔	高さ	H					
	A-A'	1.4 H					
	B-B'	1.3 H					
器具効率		上方光束	下方光束	計			
		3.6%	92.7%	96.3%			
保守率		良い	0.880	普通	0.860	悪い	0.810

○配光曲線図 (cd/1000lm)



○直射水平面照度 (全光束: 3700 × 2 = 7400lm/台)



反射率 (%)																																										
天井	80								70								50								30								20	0								
壁	70	50	30	10	70	50	30	10	70	50	30	10	70	50	30	10	70	50	30	10	70	50	30	10	70	50	30	10	10	0												
床	30	10	30	10	30	10	30	10	30	10	30	10	30	10	30	10	30	10	30	10	30	10	30	10	30	10	30	10	30	10	30	10	30	10	30	10	30	10	30	10	10	0
室指数	作業面照明率 (× 0.01)																																									
0.60	56	52	41	39	32	31	26	26	54	50	40	39	32	31	26	26	51	47	39	37	31	30	26	25	47	45	37	36	30	30	25	25	25	23								
0.80	67	61	52	49	42	41	36	35	65	59	51	48	42	40	35	35	60	56	48	46	41	39	35	34	56	53	46	45	39	38	34	34	33	31								
1.00	75	67	60	56	50	48	43	41	72	65	58	55	49	47	42	41	67	62	55	53	48	46	41	41	62	58	53	51	46	45	41	40	40	37								
1.25	82	73	68	62	58	54	51	48	79	71	66	61	57	54	50	48	73	67	62	59	55	52	49	47	68	64	59	57	53	51	47	46	46	43								
1.50	87	77	74	67	64	60	57	54	84	75	72	66	63	59	56	53	77	71	68	63	60	57	54	52	72	68	64	61	58	56	52	51	51	48								
2.00	95	82	83	74	74	67	67	62	91	80	80	73	72	66	65	61	84	77	75	70	69	65	63	60	78	73	71	68	65	63	61	59	58	56								
2.50	100	86	89	79	81	73	74	68	96	84	86	77	79	72	72	67	88	80	81	75	74	70	69	65	82	77	76	72	71	68	66	64	63	61								
3.00	103	89	94	82	86	77	80	72	99	87	91	81	84	76	78	71	91	83	85	78	79	74	74	70	84	79	79	75	75	71	71	68	67	65								
4.00	108	92	100	87	94	82	88	78	104	90	97	85	91	81	85	77	95	86	90	82	85	79	81	75	88	83	84	80	80	77	77	74	73	70								
5.00	111	94	105	90	99	86	93	82	107	92	101	88	95	85	91	81	98	89	94	85	89	82	86	79	91	85	87	82	84	80	81	77	76	74								
7.00	115	97	110	93	105	90	101	87	110	95	106	92	101	89	97	86	101	91	98	89	95	86	91	84	94	88	91	86	89	84	86	82	81	78								
10.00	118	99	114	96	110	94	107	92	113	97	110	95	106	92	103	90	104	94	101	92	99	90	96	88	96	90	94	89	92	87	90	86	85	82								

JIS C 8030:2014

三菱電機照明株式会社