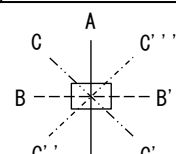
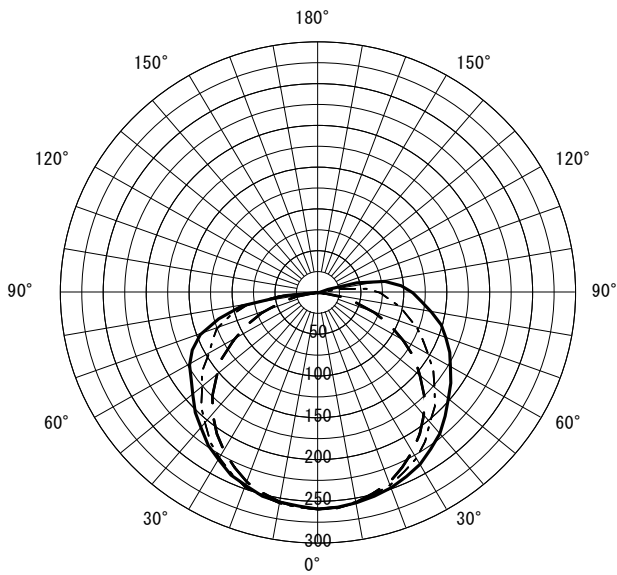


形名	EL-LF-HH4532A/3 AHN	電源		○諸特性					
出力	固定出力	温度							
モード				光源					
オプション1			非常時	LDL40T・N/27/37・G3					
オプション2				最大 取付 間隔					
オプション3				高さ					
オプション4				A-A'					
オプション5				B-B'					
				器具効率					
				上方光束	下方光束	計			
				3.7%	92.6%	96.4%			
				保守率					
				良い	0.880	普通	0.860	悪い	0.810

○配光曲線図 (cd/1000lm)



○直射水平面照度

(全光束 : 2250 × 1 = 2250lm/台)

照度 (lx) — H1.50m --- H2.00m - - - H2.50m - · - · H3.00m (保守率 : 1.00)

