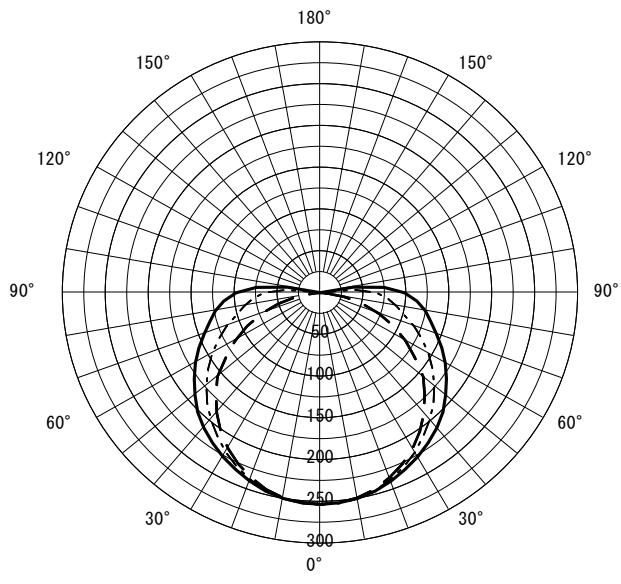


形名	EL-LF-HH4901A/3 AHN	電源		○諸特性
出力	固定出力	温度		
モード				
オプション1			通常時	
オプション2				
オプション3				
オプション4				
オプション5				

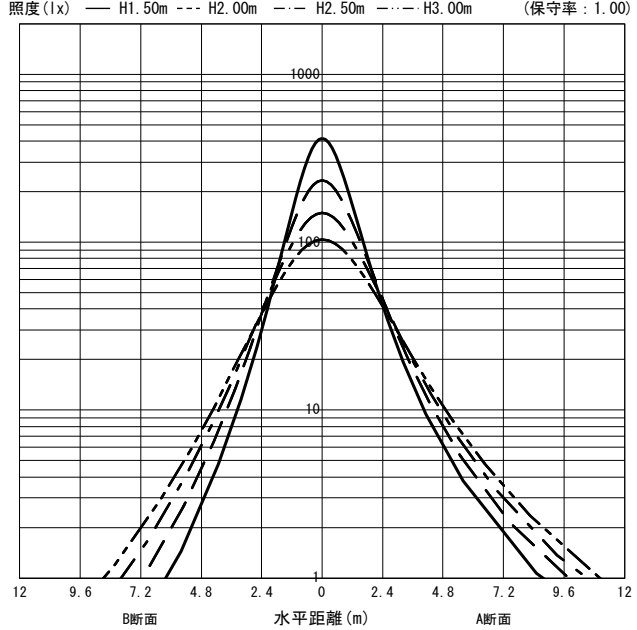


光源		LDL40T・N/27/37・G3					
最大 取付 間隔	高さ	H					
	A-A'	1.3 H					
	B-B'	1.3 H					
器具効率		上方光束	下方光束	計			
		4.4%	92.0%	96.4%			
保守率		良い	0.880	普通	0.860	悪い	0.810

○配光曲線図 (cd/1000lm)



○直射水平面照度 (全光束: 3700 × 1 = 3700lm/台)



反射率 (%)																																		
天井	80				70				50				30				20	0																
壁	70	50	30	10	70	50	30	10	70	50	30	10	70	50	30	10	70	50	30	10	10	0												
床	30	10	30	10	30	10	30	10	30	10	30	10	30	10	30	10	30	10	30	10	30	10	30	10	30	10	30	10	30	10	30	10	0	
室指数	作業面照明率 (× 0.01)																																	
0.60	56	51	41	39	32	31	26	25	54	50	40	38	31	31	26	25	50	47	38	37	30	30	25	25	47	44	37	35	30	29	25	24	24	22
0.80	67	61	52	48	42	40	35	34	64	59	50	48	41	40	35	34	59	55	48	46	40	39	34	33	55	52	46	44	39	38	33	33	33	30
1.00	74	67	60	55	50	47	42	41	71	65	58	54	49	46	42	40	66	61	55	52	47	45	41	40	61	58	52	50	45	44	40	39	39	36
1.25	81	72	67	62	57	54	50	48	78	70	65	60	56	53	49	47	72	66	62	58	54	52	48	46	67	63	58	56	52	50	46	45	45	42
1.50	87	76	73	67	64	59	56	53	83	74	71	65	62	58	55	52	77	70	67	63	59	56	53	51	71	67	63	60	57	55	51	50	50	47
2.00	94	82	82	73	73	67	66	61	90	80	80	72	71	66	64	60	83	76	74	69	67	64	62	59	77	72	70	66	64	62	59	58	57	54
2.50	99	86	88	78	80	72	73	66	95	83	85	77	78	71	71	66	87	79	80	74	73	69	68	64	80	76	74	71	69	66	65	63	62	59
3.00	103	88	93	81	85	76	78	71	98	86	90	80	82	75	76	70	90	82	83	77	78	72	73	68	83	78	78	74	73	70	69	67	66	63
4.00	108	91	99	86	92	81	86	77	103	89	96	84	89	80	84	76	94	86	89	81	84	77	79	74	87	82	83	78	79	75	75	72	71	68
5.00	111	94	104	89	97	85	92	81	106	92	100	87	94	83	89	80	97	88	92	84	88	81	84	78	90	84	86	81	82	78	79	76	75	72
7.00	114	96	109	93	104	89	99	86	109	94	105	91	100	88	96	85	100	90	97	88	93	85	90	83	93	87	90	85	87	82	84	80	79	76
10.00	117	98	113	95	109	93	106	90	112	96	109	94	105	91	102	89	103	93	100	91	98	89	95	87	95	89	93	88	91	86	89	84	83	80

JIS C 8030:2014

三菱電機照明株式会社