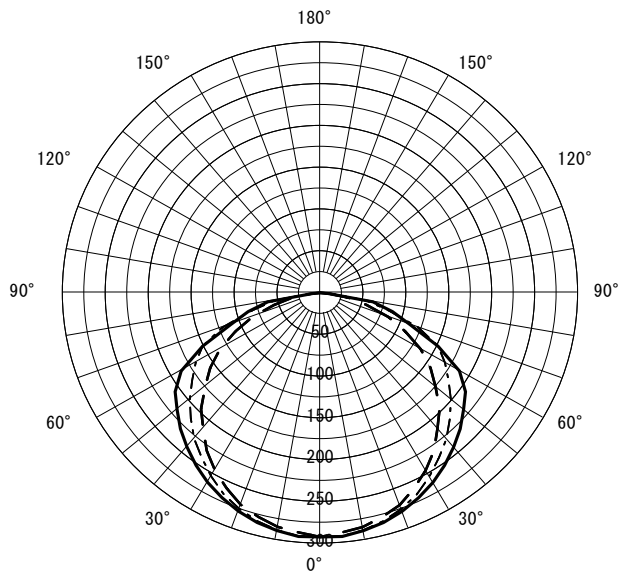


形名	EL-LFB45122B AHN (25N5)	電源		○諸特性
出力	固定出力	温度		
モード				
オプション1				
オプション2				
オプション3				
オプション4				
オプション5				

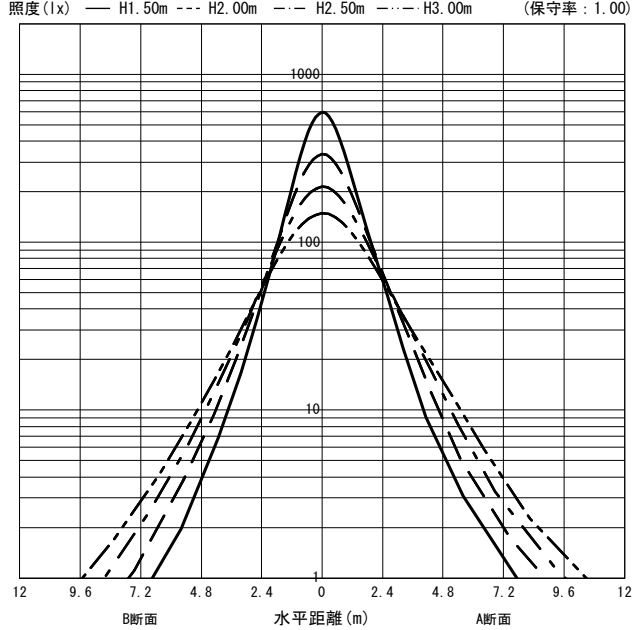


光源		LDL40S-WW/17/23-N4					
最大 取付 間隔	高さ	H					
	A-A'	1.3 H					
	B-B'	1.3 H					
器具効率		上方光束	下方光束	計			
		0.0%	94.7%	94.7%			
保守率		良い	0.810	普通	0.770	悪い	0.680

○配光曲線図 (cd/1000lm)



○直射水平面照度 (全光束: 2300 × 2 = 4600lm/台)



反射率 (%)																																						
天井	80								70								50								30								20	0				
壁	70	50	30	10	70	50	30	10	70	50	30	10	70	50	30	10	70	50	30	10	70	50	30	10	70	50	30	10	10	0								
床	30	10	30	10	30	10	30	10	30	10	30	10	30	10	30	10	30	10	30	10	30	10	30	10	30	10	30	10	30	10	30	10	10	0				
室指数	作業面照明率 (× 0.01)																																					
0.60	57	53	43	41	34	33	28	28	55	51	42	40	34	33	28	28	52	49	41	39	33	32	28	28	50	47	39	38	33	32	28	27	27	26				
0.80	68	62	54	51	45	43	39	38	66	61	53	50	44	43	38	37	62	58	51	49	43	42	38	37	59	56	49	48	43	42	37	37	37	35				
1.00	76	69	62	58	53	50	46	45	74	67	61	57	52	50	46	45	69	64	59	56	51	49	45	44	65	62	56	54	50	48	45	44	44	42				
1.25	84	74	71	65	61	58	55	52	81	73	69	64	60	57	54	52	76	70	66	62	59	56	53	51	71	67	63	61	57	55	52	51	51	49				
1.50	89	79	77	70	68	63	61	58	86	77	75	69	67	62	60	57	80	74	71	67	64	61	59	57	76	71	68	65	62	60	57	56	56	54				
2.00	97	84	86	77	78	71	71	66	93	83	84	76	76	70	70	66	87	80	79	74	73	69	68	65	82	77	75	72	70	68	66	64	64	62				
2.50	102	88	92	81	85	76	78	72	98	86	90	80	83	75	77	71	91	83	85	78	79	74	74	70	86	80	80	76	76	73	72	69	69	67				
3.00	105	90	97	85	90	80	84	76	101	89	94	84	88	79	82	75	94	86	89	82	84	78	79	74	88	83	84	79	80	76	76	73	73	71				
4.00	110	93	103	89	97	85	92	82	106	92	100	88	94	84	90	81	98	89	94	86	90	83	86	80	92	87	88	84	85	81	82	79	78	76				
5.00	113	95	107	92	102	88	97	86	108	94	103	91	99	88	95	85	101	91	97	88	93	86	90	84	94	89	91	86	89	84	86	82	82	80				
7.00	116	97	112	95	108	92	104	90	112	96	108	94	104	91	101	89	104	94	101	92	98	90	96	88	97	91	95	89	93	88	91	86	86	84				
10.00	118	99	115	97	112	95	110	94	114	98	111	96	109	94	106	93	106	95	104	94	102	93	100	91	99	93	98	92	96	91	94	90	89	87				

JIS C 8030:2014

三菱電機照明株式会社