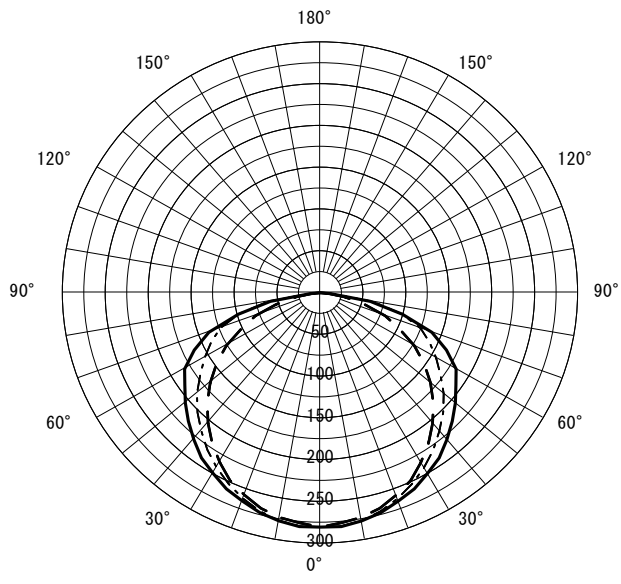


形名	EL-LFB45703A AHX (25N5)	電源		○諸特性
出力	連調単色	温度		
モード				
オプション1				
オプション2				
オプション3				
オプション4				
オプション5				

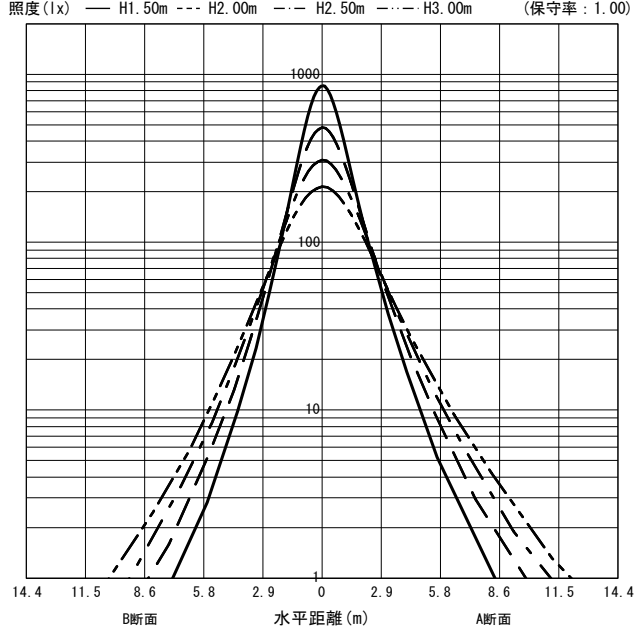


光源		LDL40S-WW/17/23-N4		
最大 取付 間隔	高さ	H		
	A-A'	1.3 H		
	B-B'	1.2 H		
器具効率		上方光束	下方光束	計
		0.0%	91.8%	91.8%
保守率		良い 0.810	普通 0.770	悪い 0.680

○配光曲線図 (cd/1000lm)



○直射水平面照度 (全光束: 2300 × 3 = 6900lm/台)



反射率 (%)																																																		
天井	80								70								50								30								20	0																
壁	70	50	30	10	70	50	30	10	70	50	30	10	70	50	30	10	70	50	30	10	70	50	30	10	70	50	30	10	10	0																				
床	30	10	30	10	30	10	30	10	30	10	30	10	30	10	30	10	30	10	30	10	30	10	30	10	30	10	30	10	30	10	30	10	30	10	30	10	30	10	30	10	30	10	30	10	30	10	30	10	10	0
室指数	作業面照度率 (× 0.01)																																																	
0.60	55	51	41	39	33	32	27	27	53	50	40	39	32	32	27	27	50	47	39	38	32	31	27	26	48	45	38	37	31	31	26	26	26	24																
0.80	66	60	52	49	43	41	37	36	64	59	51	48	43	41	37	36	60	56	49	47	42	40	36	36	57	54	47	46	41	40	36	35	35	33																
1.00	74	66	60	56	51	48	44	43	71	65	59	55	50	48	44	42	67	62	56	53	49	47	43	42	63	59	54	52	48	46	42	42	42	40																
1.25	81	72	68	62	59	55	52	50	78	70	66	61	58	55	51	49	73	67	63	60	56	54	50	49	68	65	61	58	54	53	49	49	48	46																
1.50	86	76	74	67	65	60	58	55	83	74	72	66	64	60	57	55	77	71	69	64	62	59	56	54	73	68	65	62	60	58	55	54	53	51																
2.00	93	81	83	74	75	68	68	63	90	80	80	73	73	67	67	63	84	77	76	71	70	66	65	62	79	74	72	69	67	65	63	61	61	59																
2.50	98	85	89	78	81	73	75	69	94	83	86	77	79	72	74	68	88	80	81	75	76	71	71	67	82	77	77	73	73	70	69	67	66	64																
3.00	102	87	93	82	86	77	81	73	98	86	90	81	84	76	79	72	91	83	85	78	80	75	76	71	85	80	81	77	77	73	73	70	70	68																
4.00	106	90	99	86	94	82	88	79	102	89	96	85	91	81	86	78	95	86	90	83	86	80	83	77	89	84	85	81	82	78	79	76	75	73																
5.00	109	92	103	89	98	85	94	82	105	91	100	87	95	84	91	82	98	88	94	85	90	83	87	80	91	86	88	83	85	81	83	79	79	77																
7.00	112	94	108	92	104	89	100	87	108	93	104	91	101	88	97	86	100	90	97	88	95	87	92	85	94	88	92	86	90	85	88	83	83	81																
10.00	115	96	112	94	109	92	106	91	110	95	108	93	105	91	103	90	103	92	101	91	98	89	97	88	96	90	94	89	93	88	91	87	86	84																

JIS C 8030:2014

三菱電機照明株式会社