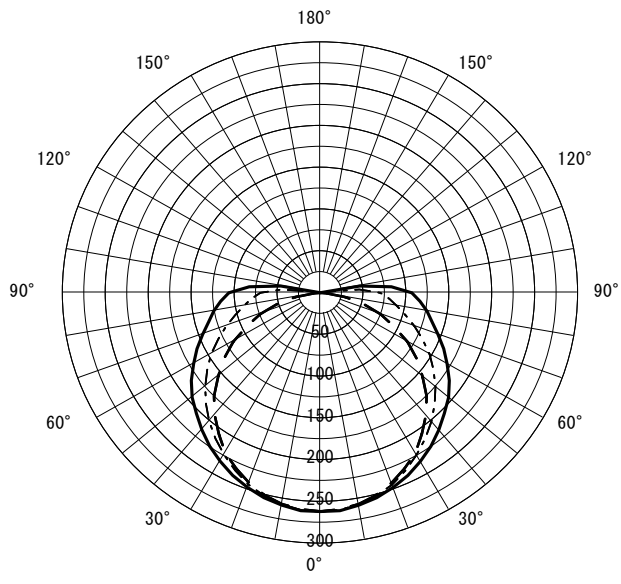


形名	EL-LFH4901B AHX (25N5)	電源		○諸特性
出力	連調単色	温度		
モード				
オプション1				
オプション2				
オプション3				
オプション4				
オプション5				

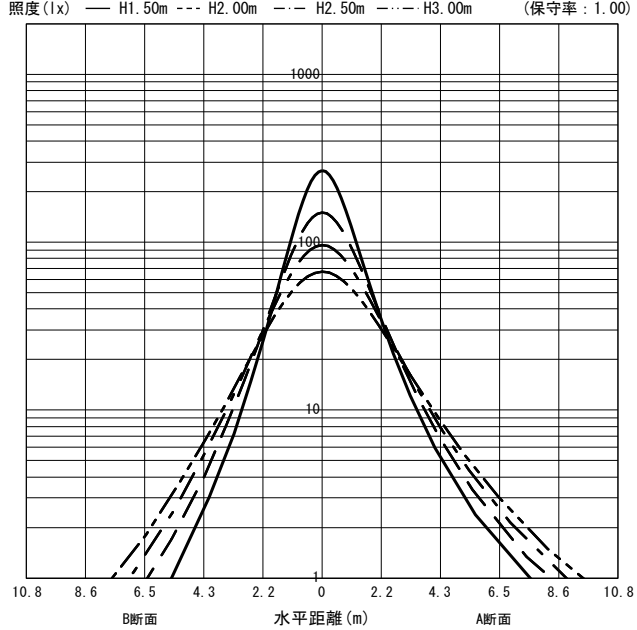


光源		LDL40S-W/17/23-N4					
最大 取付 間隔	高さ	H					
	A-A'	1.3 H					
	B-B'	1.3 H					
器具効率		上方光束	下方光束	計			
		4.9%	93.7%	98.6%			
保守率		良い	0.830	普通	0.810	悪い	0.770

○配光曲線図 (cd/1000lm)



○直射水平面照度 (全光束: 2300 × 1 = 2300lm/台)



反射率 (%)																																		
天井	80				70				50				30				20	0																
壁	70	50	30	10	70	50	30	10	70	50	30	10	70	50	30	10	70	50	30	10	10	0												
床	30	10	30	10	30	10	30	10	30	10	30	10	30	10	30	10	30	10	30	10	30	10	30	10	30	10	30	10	30	10	10	0		
室指数	作業面照明率 (× 0.01)																																	
0.60	57	53	42	40	33	32	27	26	55	51	41	39	32	31	26	26	51	48	39	38	31	31	26	26	48	45	37	36	30	30	25	25	25	23
0.80	68	62	53	50	43	41	36	35	66	60	52	49	42	41	36	35	61	57	49	47	41	40	35	34	57	53	47	45	39	39	34	34	33	31
1.00	76	68	61	57	51	48	43	42	73	66	59	55	50	47	43	41	67	62	56	53	48	46	42	41	63	59	53	51	46	45	41	40	40	37
1.25	83	74	69	63	59	55	51	49	80	72	67	62	57	54	50	48	74	68	63	59	55	53	49	47	68	64	59	57	53	51	47	46	46	43
1.50	89	78	75	68	65	60	57	54	85	76	73	67	63	59	56	53	78	72	68	64	61	58	54	52	72	68	64	61	58	56	52	51	51	48
2.00	96	84	84	75	75	68	67	62	92	82	81	74	73	67	66	61	85	77	76	71	69	65	63	60	78	73	71	68	65	63	60	59	58	55
2.50	101	87	90	80	82	73	74	68	97	85	87	78	79	72	73	67	89	81	81	75	75	70	69	66	82	77	76	72	71	68	66	64	63	60
3.00	105	90	95	83	87	77	80	72	100	88	92	82	84	76	78	71	92	84	85	78	79	74	74	70	85	80	80	75	75	71	71	68	67	64
4.00	110	93	102	88	94	83	88	79	105	91	98	86	91	82	86	78	96	87	91	83	86	79	81	75	89	83	84	80	80	77	77	74	73	70
5.00	113	96	106	91	100	87	94	83	108	94	102	89	96	85	91	82	99	90	94	86	90	82	86	79	91	86	88	83	84	80	81	77	76	73
7.00	117	98	111	95	106	91	101	88	112	96	107	93	102	90	98	87	102	92	99	89	95	87	92	84	94	89	91	86	89	84	86	82	81	78
10.00	120	100	116	98	112	95	108	92	115	98	111	96	107	93	104	91	105	95	102	92	100	90	97	88	97	91	95	89	93	88	91	86	85	82

JIS C 8030:2014

三菱電機照明株式会社