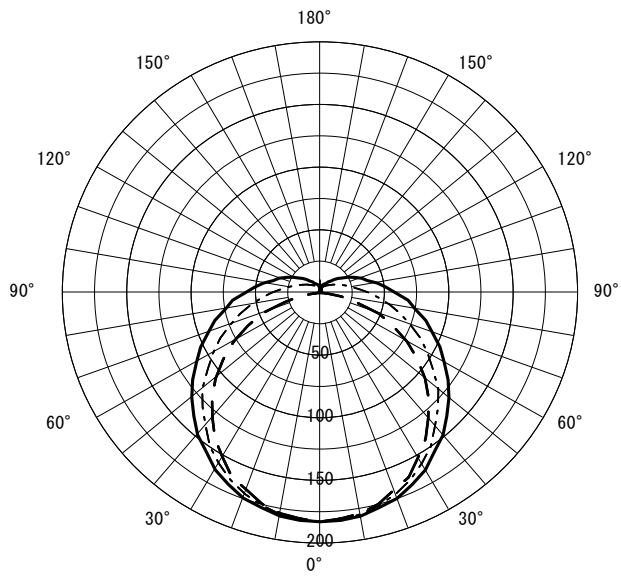


形名	EL-LFP20401 1HJ(13N4)	電源		○諸特性
出力	固定出力	温度		
モード				
オプション1				
オプション2				
オプション3				
オプション4				
オプション5				

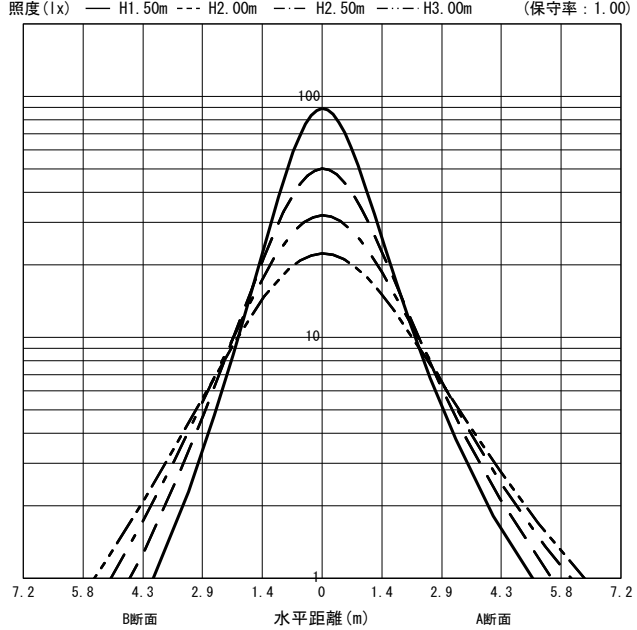


光源		LDL20S・L/10/11・N4					
最大 取付 間隔	高さ	H					
	A-A'	1.3 H					
	B-B'	1.2 H					
器具効率		上方光束	下方光束	計			
		9.3%	62.3%	71.6%			
保守率		良い	0.770	普通	0.720	悪い	0.680

○配光曲線図 (cd/1000lm)



○直射水平面照度 (全光束: 1100 × 1 = 1100lm/台)



反射率 (%)																																		
天井	80				70				50				30				20	0																
壁	70	50	30	10	70	50	30	10	70	50	30	10	70	50	30	10	70	50	30	10	10	0												
床	30	10	30	10	30	10	30	10	30	10	30	10	30	10	30	10	30	10	30	10	30	10	30	10	30	10	30	10	30	10	10	0		
室指数	作業面照明率 (× 0.01)																																	
0.60	41	38	31	29	24	23	20	19	40	37	30	28	24	23	19	19	36	34	28	27	22	22	19	19	33	32	26	25	21	21	18	18	18	16
0.80	49	45	39	36	32	30	27	26	47	43	37	35	31	30	26	26	43	40	35	33	29	28	25	25	39	37	33	31	28	27	24	24	24	22
1.00	55	49	44	41	37	35	32	31	52	48	43	40	36	35	31	30	48	44	40	38	34	33	30	29	44	41	37	36	32	32	29	28	28	26
1.25	60	53	50	46	43	40	38	36	57	52	48	45	42	39	37	35	52	48	45	42	39	38	35	34	47	45	42	40	37	36	33	33	32	30
1.50	64	56	55	49	48	44	42	40	61	54	52	48	46	43	41	39	55	51	48	45	43	41	39	38	50	47	45	43	41	39	37	36	35	33
2.00	69	60	61	55	54	50	49	46	66	58	59	53	53	49	48	45	60	55	54	50	49	46	45	43	54	51	50	47	46	44	42	41	40	38
2.50	73	63	66	58	59	53	54	50	69	61	63	56	57	52	53	49	63	57	57	53	53	50	49	47	57	53	53	50	49	47	46	45	44	41
3.00	76	65	69	60	63	56	58	53	72	63	66	59	61	55	56	52	65	59	60	55	56	52	53	50	59	55	55	52	52	50	49	48	46	44
4.00	79	67	73	64	69	60	64	57	75	65	70	62	66	59	62	56	68	61	64	58	61	56	57	54	61	58	58	55	56	53	53	51	50	47
5.00	81	69	76	66	72	63	68	60	77	67	73	64	69	61	66	59	70	63	66	60	63	58	61	56	63	59	61	57	58	55	56	54	52	49
7.00	84	71	80	68	77	66	74	64	80	69	76	66	73	64	70	62	72	65	69	63	67	61	65	59	65	61	63	60	61	58	60	57	55	52
10.00	86	72	83	70	80	68	78	67	82	70	79	68	77	67	75	65	74	66	72	65	70	63	68	62	67	63	65	61	64	60	63	59	58	55

JIS C 8030:2014

三菱電機照明株式会社