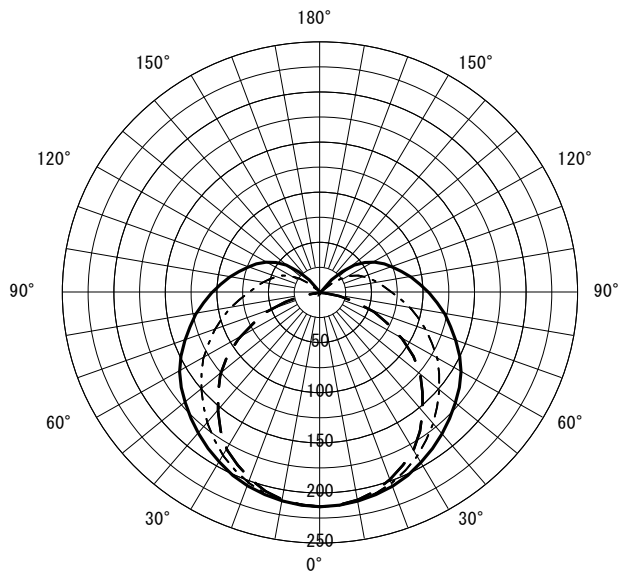


形名	EL-LK-LH4901A/2 AHN	電源		○諸特性
出力	固定出力	温度		
モード				
オプション1			通常時	
オプション2				
オプション3				
オプション4				
オプション5				

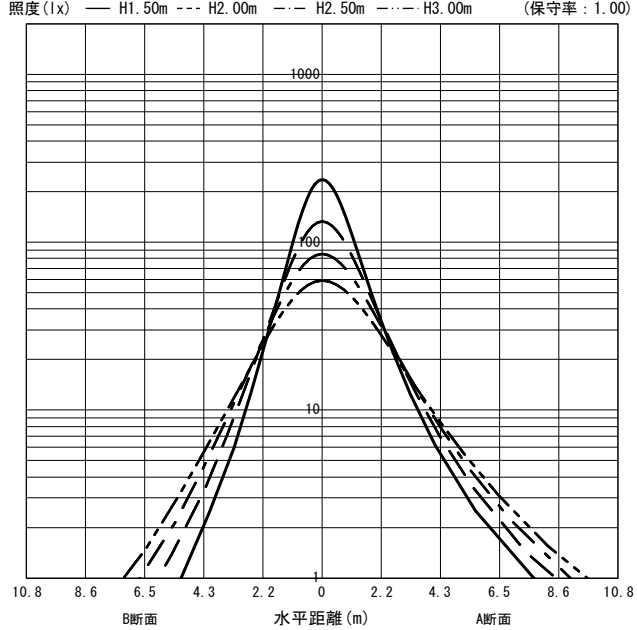


光源		LDL40T-N/17/25-G3					
最大 取付 間隔	高さ	H					
	A-A'	1.4 H					
	B-B'	1.3 H					
器具効率		上方光束	下方光束	計			
		17.9%	81.5%	99.4%			
保守率		良い	0.880	普通	0.860	悪い	0.810

○配光曲線図 (cd/1000lm)



○直射水平面照度 (全光束: 2500 × 1 = 2500lm/台)



反射率 (%)																																		
天井	80				70				50				30				20	0																
壁	70	50	30	10	70	50	30	10	70	50	30	10	70	50	30	10	70	50	30	10	10	0												
床	30	10	30	10	30	10	30	10	30	10	30	10	30	10	30	10	30	10	30	10	30	10	30	10	10	0								
室指数	作業面照明率 (× 0.01)																																	
0.60	55	51	40	38	31	30	25	25	53	49	39	37	30	30	25	24	47	45	36	35	29	28	23	23	43	41	33	32	27	26	22	22	21	19
0.80	66	60	51	48	41	40	34	33	63	57	49	46	40	38	33	33	56	53	45	43	37	36	32	31	51	48	42	40	35	34	30	30	29	26
1.00	74	66	59	55	49	46	41	40	70	63	56	53	47	45	40	39	63	58	52	49	44	42	38	37	56	53	47	46	41	40	36	35	34	31
1.25	81	72	67	61	57	53	49	47	77	69	64	59	55	52	48	46	68	63	58	55	51	49	45	43	61	58	53	51	47	46	42	41	40	36
1.50	86	76	73	66	63	58	55	52	82	73	70	64	60	57	53	51	73	67	63	59	56	53	50	48	65	61	58	55	52	50	47	46	44	40
2.00	94	82	82	73	72	66	65	60	89	78	78	71	69	64	63	59	79	72	71	66	64	60	58	56	71	66	64	61	59	56	54	52	51	47
2.50	99	85	88	78	79	71	72	66	93	82	84	75	76	69	69	64	83	76	76	70	69	65	64	61	74	70	68	65	64	61	59	57	56	51
3.00	103	88	93	81	85	75	78	70	97	85	88	78	81	73	75	68	86	78	79	73	74	69	69	65	77	72	72	68	67	64	63	61	59	55
4.00	108	91	99	86	92	81	86	76	101	88	94	83	88	78	82	74	90	82	85	77	80	74	75	70	81	76	76	72	72	69	69	66	64	59
5.00	111	94	104	89	97	85	92	81	104	90	98	86	92	82	88	78	93	84	88	80	84	77	80	74	83	78	79	75	76	72	73	70	68	63
7.00	114	96	109	93	104	89	99	86	108	93	103	90	98	86	94	83	96	87	92	84	89	81	86	79	86	81	83	78	80	76	78	74	72	67
10.00	117	98	113	95	109	93	106	90	111	95	107	92	104	90	100	88	99	89	96	87	93	85	91	83	88	83	86	81	84	79	82	78	75	70

JIS C 8030:2014

三菱電機照明株式会社