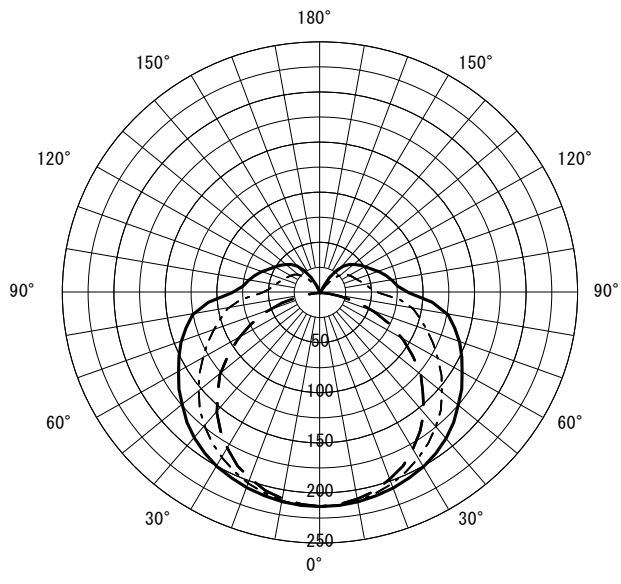


形名	EL-LK-VH4272A/3 AHN	電源		○諸特性
出力	固定出力	温度		
モード				
オプション1			通常時	
オプション2				
オプション3				
オプション4				
オプション5				

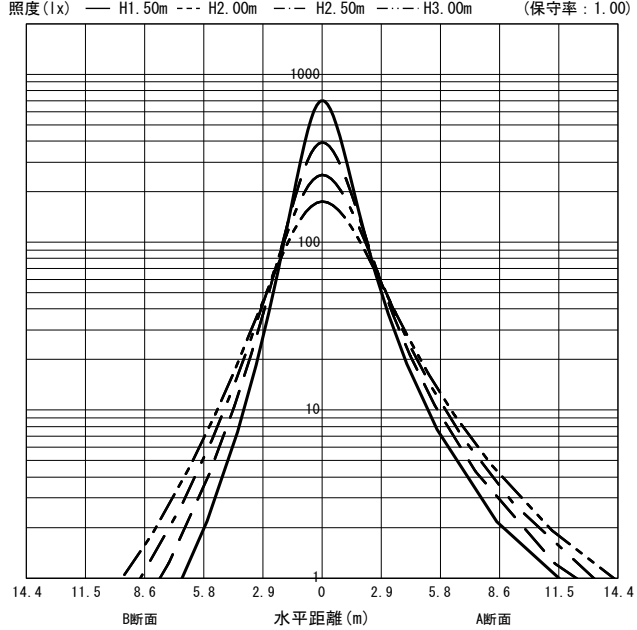


光源		LDL40T・N/27/37・G3		
最大 取付 間隔	高さ	H		
	A-A'	1.4 H		
	B-B'	1.3 H		
器具効率		上方光束	下方光束	計
		16.9%	82.3%	99.2%
保守率		良い 0.880	普通 0.860	悪い 0.810

○配光曲線図 (cd/1000lm)



○直射水平面照度 (全光束: 3700 × 2 = 7400lm/台)



反射率 (%)																																		
天井	80				70				50				30				20	0																
壁	70	50	30	10	70	50	30	10	70	50	30	10	70	50	30	10	70	50	30	10	10	0												
床	30	10	30	10	30	10	30	10	30	10	30	10	30	10	30	10	30	10	30	10	30	10	30	10	30	10	30	10	30	10	10	0		
室指数	作業面照明率 (× 0.01)																																	
0.60	55	51	40	38	31	30	25	25	53	49	39	37	30	29	25	24	48	45	36	35	29	28	23	23	43	41	33	32	27	26	22	22	22	19
0.80	66	60	51	48	41	40	34	33	63	58	49	46	40	38	33	33	57	53	45	43	38	36	32	31	51	48	42	40	35	34	30	30	29	26
1.00	74	66	59	55	49	46	42	40	70	63	57	53	47	45	40	39	63	58	52	49	44	43	38	37	57	53	48	46	41	40	36	36	35	31
1.25	81	72	67	61	57	53	49	47	77	69	64	59	55	52	48	46	69	63	59	55	51	49	45	44	62	58	54	51	47	46	42	41	40	37
1.50	86	76	73	66	63	58	55	52	82	73	70	64	61	57	54	51	73	67	64	60	56	53	50	48	66	62	58	55	52	50	47	46	45	41
2.00	94	82	82	73	73	66	65	60	89	79	78	71	70	64	63	59	79	72	71	66	64	61	59	56	71	67	65	61	59	57	54	53	52	47
2.50	99	86	88	78	80	72	72	66	94	82	84	75	76	69	70	64	83	76	76	70	70	65	65	61	75	70	69	66	64	61	60	58	56	52
3.00	103	88	93	81	85	76	78	71	97	85	88	79	81	73	75	69	87	79	80	74	74	69	69	65	77	73	72	69	68	65	64	62	60	55
4.00	108	92	99	86	92	81	86	77	102	88	94	83	88	79	83	75	91	82	85	78	80	74	76	71	81	76	77	73	73	70	70	67	65	60
5.00	111	94	104	89	98	85	92	81	105	90	98	86	93	82	88	79	93	84	89	81	84	77	80	74	84	78	80	76	77	73	74	70	68	64
7.00	115	96	109	93	104	89	99	86	108	93	103	90	99	87	95	84	97	87	93	84	89	82	86	79	86	81	84	79	81	77	79	75	73	68
10.00	118	98	113	96	110	93	106	91	111	95	107	93	104	90	101	88	99	89	96	87	94	85	91	83	89	83	87	82	85	80	83	79	76	71

JIS C 8030:2014

三菱電機照明株式会社