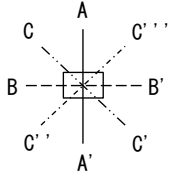
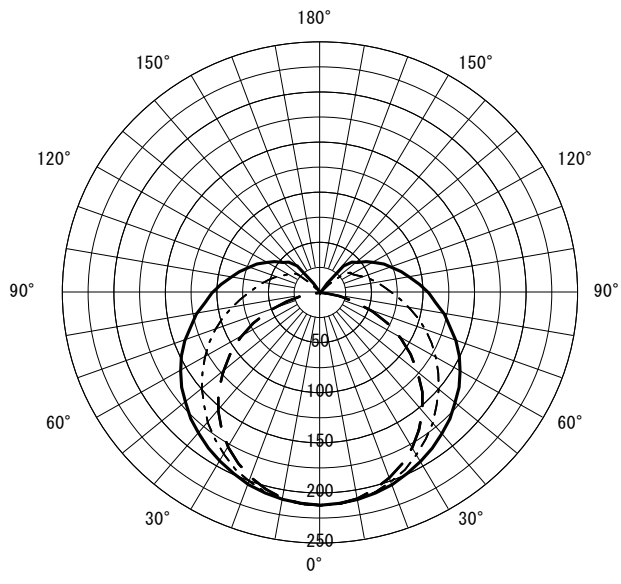


形名	EL-LK-VH4291A/2 AHN	電源		○諸特性
出力	固定出力	温度		
モード				
オプション1			非常時	
オプション2				
オプション3				
オプション4				
オプション5				



光源		LDL40T-N/17/25-G3					
最大 取付 間隔	高さ	H					
	A-A'	-					
	B-B'	-					
器具効率		上方光束	下方光束	計			
		19.0%	80.9%	99.9%			
保守率		良い	0.880	普通	0.860	悪い	0.810

○配光曲線図 (cd/1000lm)



○直射水平面照度 (全光束: 2210 × 1 = 2210lm/台)
照度 (lx) — H1.50m --- H2.00m - - - H2.50m - · - · H3.00m (保守率: 1.00)

