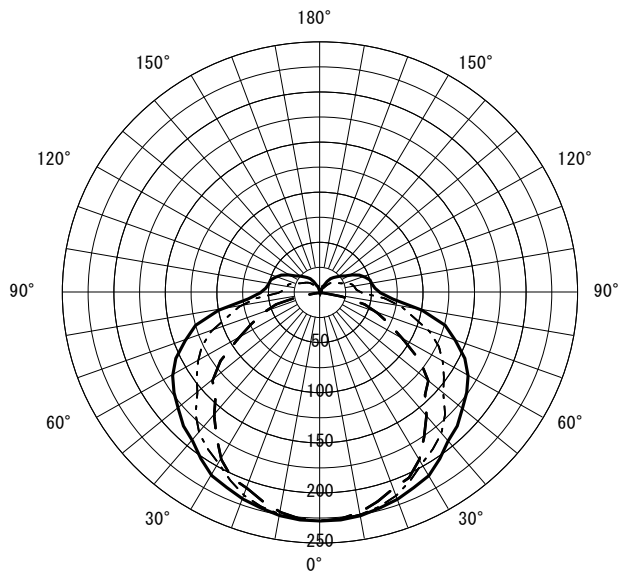


形名	EL-LKL4902B AHX (25N5)	電源		○諸特性
出力	連調単色	温度		
モード				
オプション1				
オプション2				
オプション3				
オプション4				
オプション5				

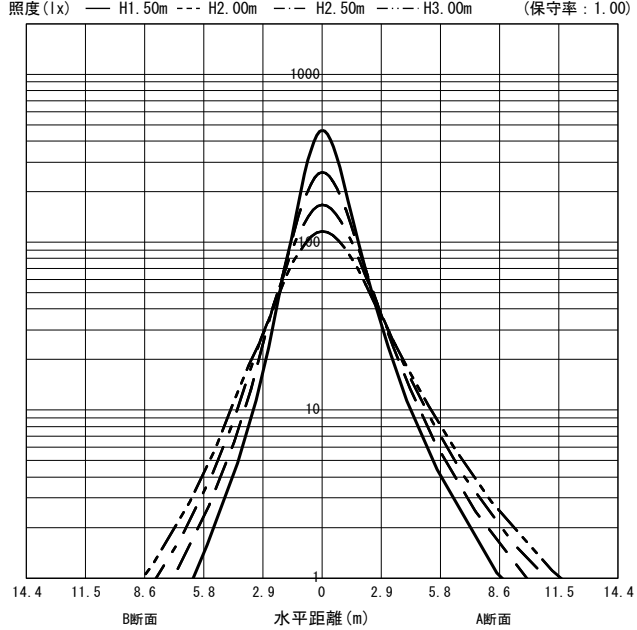


光源		LDL40S-W/17/23-N4					
最大取付間隔	高さ	H					
	A-A'	1.4 H					
	B-B'	1.3 H					
器具効率		上方光束	下方光束	計			
		11.9%	82.6%	94.5%			
保守率		良い	0.830	普通	0.810	悪い	0.770

○配光曲線図 (cd/1000lm)



○直射水平面照度 (全光束: 2300 × 2 = 4600lm/台)



反射率 (%)																																		
天井	80								70								50								30								20	0
壁	70	50	30	10	70	50	30	10	70	50	30	10	70	50	30	10	70	50	30	10	70	50	30	10	10	0								
床	30	10	30	10	30	10	30	10	30	10	30	10	30	10	30	10	30	10	30	10	30	10	30	10	30	10	30	10	30	10	30	10	10	0
室指数	作業面照明率 (× 0.01)																																	
0.60	54	50	39	38	31	30	25	25	51	48	38	37	30	29	25	24	47	44	36	35	29	28	24	23	43	41	34	33	27	27	23	23	22	20
0.80	64	58	50	47	41	39	34	33	61	56	48	46	40	38	33	33	56	52	45	43	38	37	32	32	51	48	42	41	36	35	31	31	30	27
1.00	72	64	58	53	48	46	41	40	68	62	56	52	47	45	40	39	62	58	52	49	44	43	39	38	57	54	48	46	42	41	37	36	36	33
1.25	79	70	65	60	56	52	49	46	75	67	63	58	54	51	47	46	68	63	58	55	51	49	45	44	62	58	54	52	48	47	43	42	42	38
1.50	84	74	71	65	62	57	55	52	80	71	68	63	60	56	53	51	72	66	63	59	56	53	51	49	66	62	59	56	53	51	48	47	46	43
2.00	91	79	80	71	71	65	64	59	87	77	77	69	69	63	62	58	78	72	71	66	64	60	59	56	71	67	65	62	60	58	55	54	53	49
2.50	96	83	86	76	78	70	71	65	91	80	82	74	75	68	69	64	82	75	76	70	70	65	65	61	75	70	69	66	65	62	61	59	57	54
3.00	100	85	91	79	83	74	77	69	95	83	87	77	80	72	74	68	85	78	79	73	74	69	69	65	78	73	73	69	68	66	65	62	61	57
4.00	104	89	97	84	90	79	85	75	99	86	92	81	87	77	82	74	89	81	84	77	80	74	76	71	81	76	77	73	74	70	70	68	66	62
5.00	107	91	101	87	95	83	90	79	102	88	96	84	91	81	87	77	92	83	88	80	84	77	80	74	83	78	80	76	77	73	74	71	69	65
7.00	111	93	106	90	101	87	97	84	105	91	101	88	97	85	93	82	95	86	92	83	89	81	86	79	86	81	84	79	81	77	79	75	73	69
10.00	114	95	110	93	106	90	103	88	108	93	105	90	101	88	99	86	97	88	95	86	93	84	90	82	88	83	87	81	85	80	83	79	77	73

JIS C 8030:2014

三菱電機照明株式会社