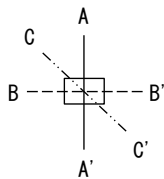
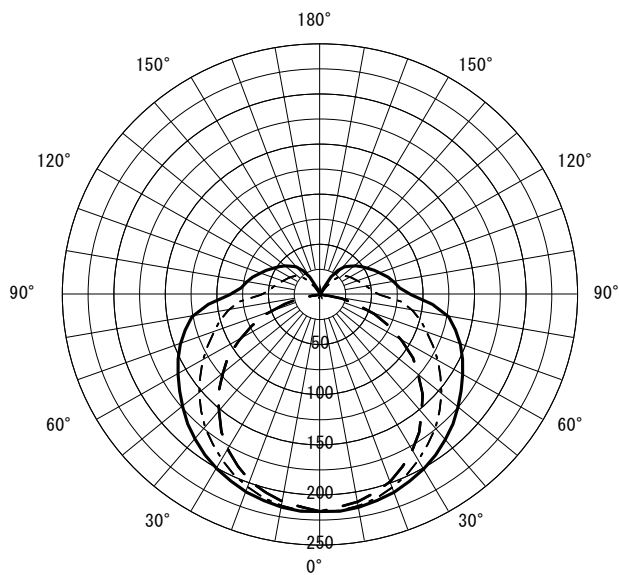


形名	EL-LKV4382C AHN (39N4)	電源		○諸特性 光源 LDL40S-W/24/35-N4 最大取付間隔 高さ H A-A' 1.4 H B-B' 1.2 H 器具効率 上方光束 17.5% 下方光束 82.2% 計 99.7% 保守率 良い 0.880 普通 0.860 悪い 0.810
出力	固定出力	温度		
モード				
オプション1				
オプション2				
オプション3				



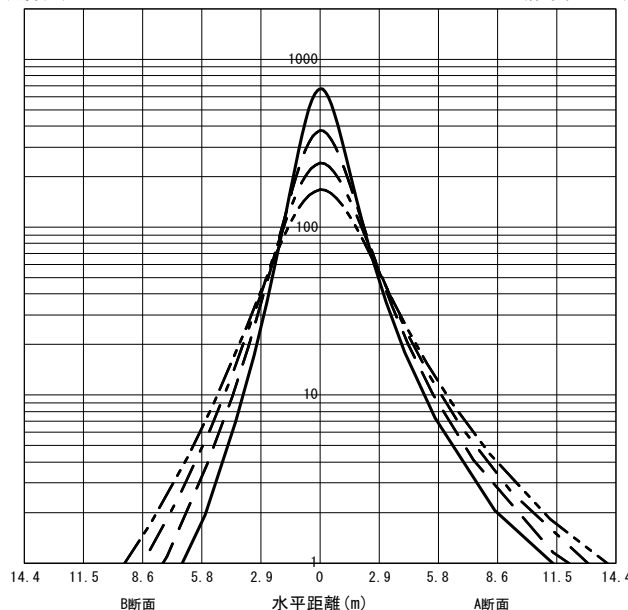
○配光曲線図 (cd/1000lm)



○直射水平面照度

(全光束 : 3500 × 2 = 7000lm/台)

照度 (lx) — H1.50m --- H2.00m - - - H2.50m - · - - H3.00m (保守率 : 1.00)



反射率 (%)																																			
天井	80				70				50				30				20	0																	
壁	70	50	30	10	70	50	30	10	70	50	30	10	70	50	30	10	70	50	30	10	10	0													
床	30	10	30	10	30	10	30	10	30	10	30	10	30	10	30	10	30	10	30	10	30	10	30	10	30	10	30	10	30	10	30	10	30	10	0
室指数	作業面照度率 (×0.01)																																		
0.60	56	51	41	39	31	31	25	25	53	49	39	37	31	30	25	24	48	45	36	35	29	28	24	23	43	41	34	32	27	27	22	22	22	19	
0.80	66	60	51	48	41	40	35	34	63	58	49	47	40	39	34	33	57	53	45	43	38	37	32	31	51	48	42	40	35	35	30	30	29	26	
1.00	74	67	59	55	49	47	42	40	70	64	57	53	47	45	41	39	63	58	52	49	44	43	38	37	57	53	48	46	41	40	36	36	35	31	
1.25	81	72	67	62	57	53	49	47	77	69	64	59	55	52	48	46	69	64	59	55	51	49	45	44	62	58	54	51	47	46	42	42	40	37	
1.50	87	76	73	66	63	59	56	52	82	73	70	64	61	57	54	51	73	67	64	60	56	54	50	49	66	62	58	56	52	50	47	46	45	41	
2.00	94	82	82	73	73	66	65	61	89	79	78	71	70	64	63	59	80	73	71	66	64	61	59	56	71	67	65	62	59	57	55	53	52	47	
2.50	99	86	89	78	80	72	73	66	94	82	84	76	76	70	70	65	84	76	76	70	70	66	65	61	75	70	69	66	64	62	60	58	56	52	
3.00	103	88	93	82	85	76	78	71	97	85	89	79	81	74	75	69	87	79	80	74	74	69	69	65	78	73	72	69	68	65	64	62	60	55	
4.00	108	92	100	86	93	81	87	77	102	89	95	84	88	79	83	75	91	82	85	78	80	74	76	71	81	76	77	73	73	70	70	67	65	60	
5.00	111	94	104	89	98	85	92	81	105	91	99	86	93	83	88	79	93	84	89	81	84	78	81	75	84	78	80	76	77	73	74	70	68	63	
7.00	115	97	109	93	104	90	100	87	108	93	104	90	99	87	95	84	97	87	93	84	90	82	86	79	87	81	84	79	81	77	79	75	73	68	
10.00	118	99	114	96	110	93	106	91	111	96	108	93	104	91	101	88	99	89	97	87	94	85	91	83	89	84	87	82	85	80	83	79	76	71	

JIS C 8030:2014

三菱電機照明株式会社