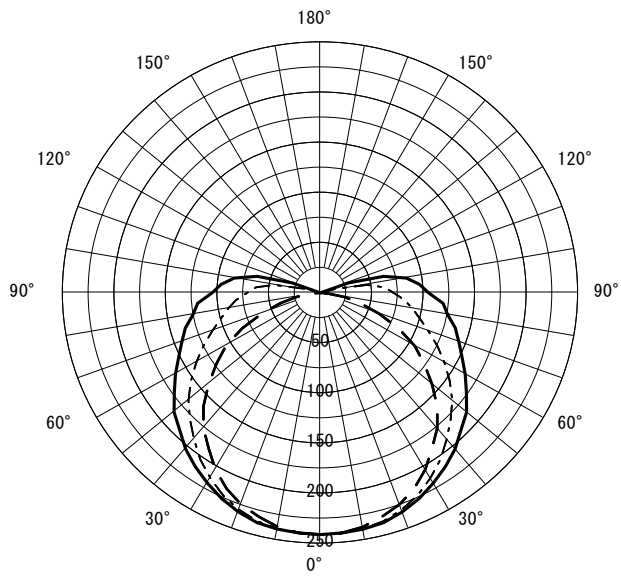


形名	EL-LW-HH4101A/2 AHN	電源		○諸特性
出力	固定出力	温度		
モード				
オプション1			通常時	
オプション2				
オプション3				
オプション4				
オプション5				

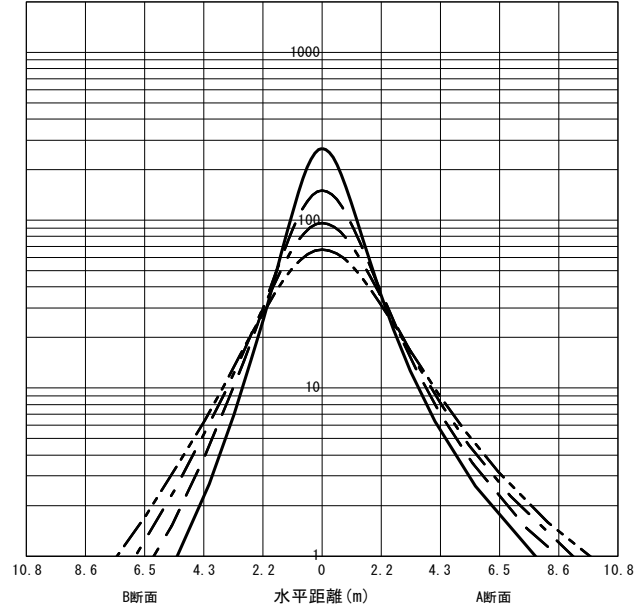


光源		LDL40T-N/17/25-G3					
最大 取付 間隔	高さ	H					
	A-A'	1.4 H					
	B-B'	1.3 H					
器具効率		上方光束	下方光束	計			
		8.7%	88.8%	97.5%			
保守率		良い	0.880	普通	0.860	悪い	0.810

○配光曲線図 (cd/1000lm)



○直射水平面照度 (全光束: 2500 × 1 = 2500lm/台)  
照度 (lx) — H1.50m --- H2.00m - - - H2.50m - · - · H3.00m (保守率: 1.00)



反射率 (%)																																							
天井	80								70								50								30								20	0					
壁	70	50	30	10	70	50	30	10	70	50	30	10	70	50	30	10	70	50	30	10	70	50	30	10	70	50	30	10	10	0									
床	30	10	30	10	30	10	30	10	30	10	30	10	30	10	30	10	30	10	30	10	30	10	30	10	30	10	30	10	30	10	30	10	10	0					
室指数	作業面照明率 (× 0.01)																																						
0.60	56	51	41	39	32	31	26	25	54	50	40	38	31	30	25	25	49	46	38	36	30	29	25	25	46	43	36	35	29	28	24	24	24	21					
0.80	67	61	52	49	42	40	35	34	64	59	50	47	41	40	35	34	59	55	47	45	39	38	34	33	54	51	45	43	38	37	32	32	32	29					
1.00	74	67	60	55	50	47	42	41	71	64	58	54	48	46	42	40	65	60	54	51	46	44	40	39	60	56	51	49	44	43	39	38	38	35					
1.25	82	72	67	62	57	54	50	48	78	70	65	60	56	53	49	47	71	66	61	57	53	51	47	46	65	61	57	54	50	49	45	44	44	41					
1.50	87	76	73	67	63	59	56	53	83	74	71	65	62	58	55	52	76	69	66	62	58	56	52	50	69	65	61	59	55	53	50	49	48	45					
2.00	94	82	82	73	73	67	65	61	90	80	79	72	71	65	64	60	82	75	73	68	66	63	61	58	75	70	68	65	62	60	58	56	55	52					
2.50	99	86	88	78	80	72	73	66	94	83	85	76	77	70	71	65	86	78	78	73	72	68	67	63	79	74	73	69	68	65	63	61	60	57					
3.00	103	88	93	81	85	76	78	71	98	86	89	80	82	74	76	70	89	81	82	76	76	71	71	67	81	76	76	72	71	68	67	65	64	60					
4.00	108	92	99	86	92	81	86	77	102	89	95	84	89	79	83	75	93	84	88	80	83	76	78	73	85	80	81	76	77	73	73	70	69	65					
5.00	111	94	104	89	97	85	92	81	105	91	99	87	94	83	89	79	96	87	91	83	87	80	83	77	88	82	84	79	80	76	77	74	72	69					
7.00	114	96	109	93	104	89	99	86	109	94	104	91	100	87	96	84	99	89	95	86	92	84	89	81	91	85	88	83	85	80	82	78	77	73					
10.00	117	98	113	96	109	93	106	90	112	96	108	93	105	91	101	89	102	92	99	89	96	87	94	85	93	87	91	86	89	84	87	82	81	77					

JIS C 8030:2014

三菱電機照明株式会社