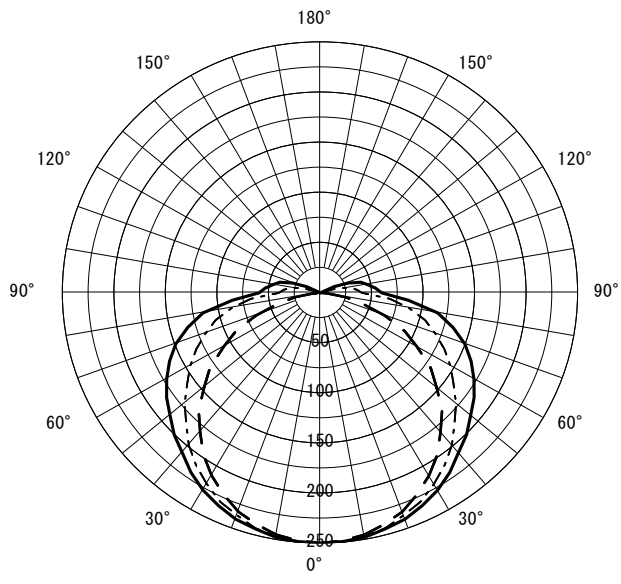


形名	EL-LW-HH4102A/3 AHN	電源		○諸特性
出力	固定出力	温度		
モード				
オプション1			通常時	
オプション2				
オプション3				
オプション4				
オプション5				

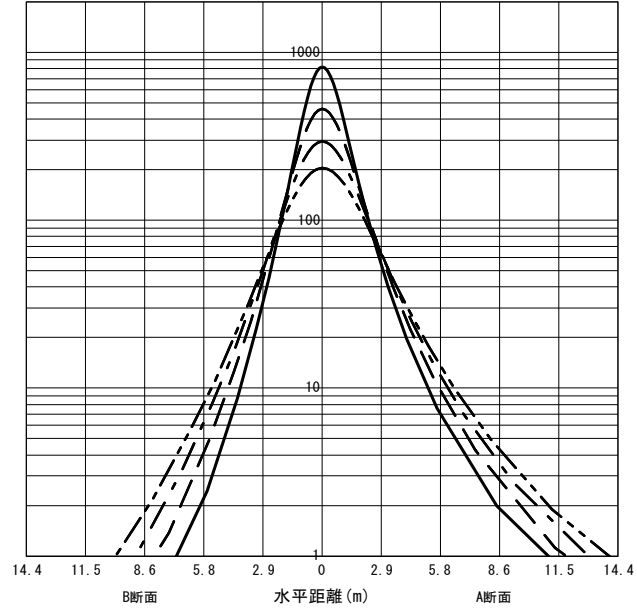


光源		LDL40T・N/27/37・G3					
最大 取付 間隔	高さ	H					
	A-A'	1.4 H					
	B-B'	1.3 H					
器具効率		上方光束	下方光束	計			
		5.8%	90.1%	95.9%			
保守率		良い	0.880	普通	0.860	悪い	0.810

○配光曲線図 (cd/1000lm)



○直射水平面照度 (全光束: 3700 × 2 = 7400lm/台)
照度 (lx) — H1.50m --- H2.00m - - - H2.50m - · - · H3.00m (保守率: 1.00)



反射率 (%)																																		
天井	80				70				50				30				20	0																
壁	70	50	30	10	70	50	30	10	70	50	30	10	70	50	30	10	70	50	30	10	10	0												
床	30	10	30	10	30	10	30	10	30	10	30	10	30	10	30	10	30	10	30	10	30	10	30	10	30	10	30	10	30	10	10	0		
室指数	作業面照明率 (× 0.01)																																	
0.60	55	51	41	39	32	31	26	25	53	50	40	38	31	31	26	25	50	47	38	36	30	30	25	25	46	44	36	35	29	29	25	24	24	22
0.80	66	60	52	48	42	40	35	34	64	58	50	47	41	40	35	34	59	55	48	45	40	39	34	33	55	52	45	44	38	37	33	33	32	30
1.00	74	66	59	55	50	47	42	41	71	64	58	54	49	46	42	41	65	61	54	52	47	45	41	40	61	57	52	49	45	44	39	39	39	36
1.25	81	72	67	62	57	54	50	48	78	70	65	60	56	53	49	47	72	66	61	58	54	51	48	46	66	62	58	55	51	50	46	45	45	42
1.50	86	76	73	66	64	59	56	53	83	74	71	65	62	58	55	52	76	70	66	62	59	56	53	51	70	66	62	60	56	54	51	50	49	47
2.00	94	82	82	73	73	67	66	61	90	79	79	72	71	66	64	60	82	75	74	69	67	63	62	59	76	71	69	66	64	61	59	57	57	54
2.50	99	85	88	78	80	72	73	67	94	83	85	76	78	71	71	66	87	79	79	73	73	68	68	64	80	75	74	70	69	66	65	63	62	59
3.00	102	88	93	81	85	76	79	71	98	86	90	80	83	75	77	70	90	81	83	77	78	72	73	68	83	78	77	73	73	70	69	66	66	63
4.00	107	91	99	86	93	81	87	77	102	89	96	84	89	80	84	76	94	85	88	81	84	77	79	74	86	81	82	78	78	75	75	72	71	68
5.00	110	93	104	89	98	85	92	81	105	91	99	87	94	83	89	80	96	87	92	84	88	81	84	78	89	83	85	81	82	78	79	76	74	71
7.00	114	96	109	92	104	89	100	86	109	94	104	91	100	88	96	85	100	90	96	87	93	85	90	82	92	86	89	84	87	82	84	80	79	76
10.00	117	98	113	95	109	93	106	91	112	96	108	93	105	91	102	89	102	92	100	90	97	88	95	86	94	88	92	87	90	85	88	84	82	79

JIS C 8030:2014

三菱電機照明株式会社