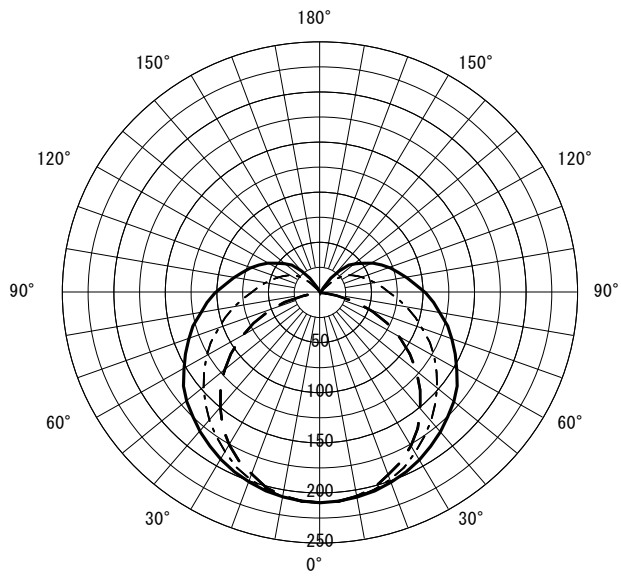


形名	EL-LW-LH4001A/2 AHN	電源		○諸特性
出力	固定出力	温度		
モード				
オプション1			通常時	
オプション2				
オプション3				
オプション4				
オプション5				

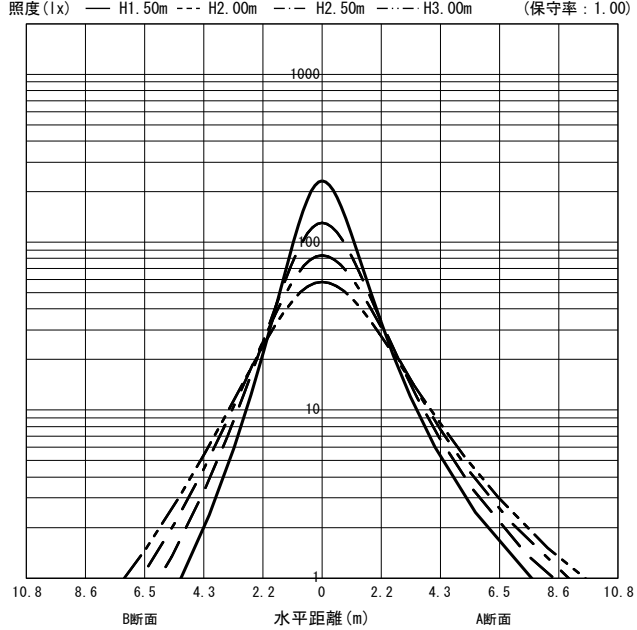


光源		LDL40T・N/17/25・G3					
最大 取付 間隔	高さ	H					
	A-A'	1.4 H					
	B-B'	1.3 H					
器具効率		上方光束	下方光束	計			
		18.3%	79.6%	97.9%			
保守率		良い	0.880	普通	0.860	悪い	0.810

○配光曲線図 (cd/1000lm)



○直射水平面照度 (全光束: 2500 × 1 = 2500lm/台)



反射率 (%)																																										
天井	80								70								50								30								20	0								
壁	70	50	30	10	70	50	30	10	70	50	30	10	70	50	30	10	70	50	30	10	70	50	30	10	70	50	30	10	10	0												
床	30	10	30	10	30	10	30	10	30	10	30	10	30	10	30	10	30	10	30	10	30	10	30	10	30	10	30	10	30	10	30	10	30	10	30	10	30	10	30	10	10	0
室指数	作業面照明率 (× 0.01)																																									
0.60	54	50	40	38	31	30	25	24	52	48	38	37	30	29	24	24	47	44	35	34	28	27	23	23	42	40	33	32	26	26	22	22	21	18								
0.80	65	59	50	47	41	39	34	33	62	57	48	46	39	38	33	32	55	52	44	42	37	36	31	31	50	47	41	39	34	34	30	29	28	25								
1.00	73	65	58	54	48	46	41	40	69	62	56	52	46	44	40	39	61	57	51	48	43	42	37	37	55	52	47	45	40	39	35	35	34	30								
1.25	80	71	66	60	56	52	48	46	75	68	63	58	54	51	47	45	67	62	57	54	50	48	44	43	60	57	52	50	46	45	41	40	39	36								
1.50	85	75	72	65	62	57	54	51	80	72	68	63	60	56	53	50	72	66	62	58	55	52	49	47	64	60	57	54	51	49	46	45	44	40								
2.00	93	80	81	72	71	65	64	59	87	77	77	69	68	63	62	58	78	71	69	65	63	59	57	55	69	65	63	60	58	55	53	52	50	46								
2.50	97	84	87	77	78	70	71	65	92	81	82	74	75	68	68	63	82	74	74	69	68	64	63	60	73	68	67	64	62	60	58	56	55	50								
3.00	101	87	91	80	83	74	77	69	95	83	87	77	80	72	74	67	85	77	78	72	72	67	68	64	75	71	70	67	66	63	62	60	58	53								
4.00	106	90	98	85	91	80	85	75	100	87	93	82	86	77	81	73	89	80	83	76	78	72	74	69	79	74	75	71	71	68	68	65	63	58								
5.00	109	92	102	87	96	83	90	79	103	89	96	85	91	81	86	77	91	82	86	79	82	76	78	73	81	76	78	73	74	71	72	68	66	61								
7.00	113	95	107	91	102	88	98	85	106	91	101	88	97	85	93	82	94	85	91	82	87	80	84	77	84	79	81	77	79	75	76	73	70	65								
10.00	116	97	111	94	108	91	104	89	109	93	105	91	102	89	99	86	97	87	94	85	91	83	89	81	86	81	84	79	82	78	80	76	74	69								

JIS C 8030:2014

三菱電機照明株式会社