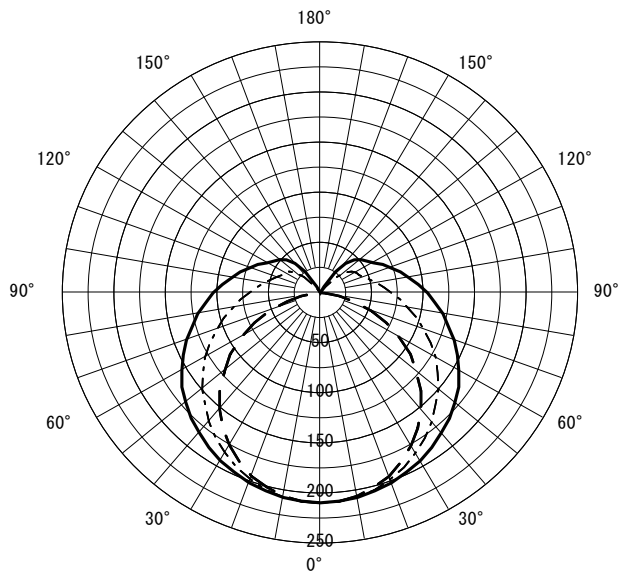


形名	EL-LW-VH4101A/3 AHN	電源		○諸特性
出力	固定出力	温度		
モード				
オプション1			通常時	
オプション2				
オプション3				
オプション4				
オプション5				

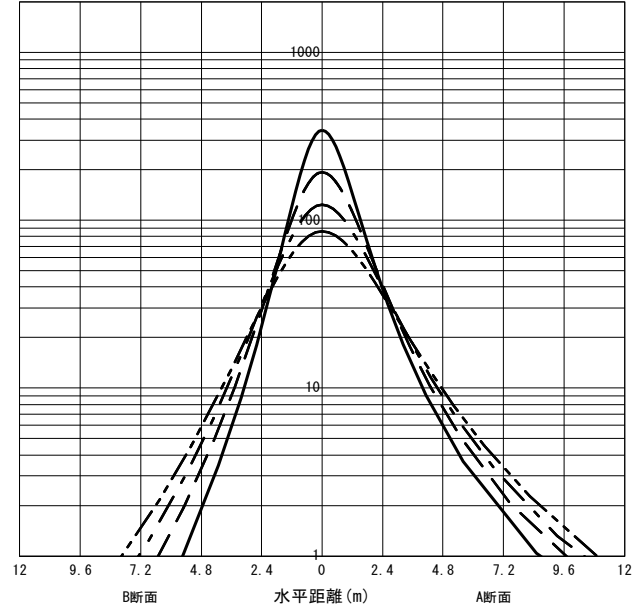


光源		LDL40T・N/27/37・G3					
最大 取付 間隔	高さ	H					
	A-A'	1.4 H					
	B-B'	1.3 H					
器具効率		上方光束	下方光束	計			
		19.7%	80.2%	99.8%			
保守率		良い	0.880	普通	0.860	悪い	0.810

○配光曲線図 (cd/1000lm)



○直射水平面照度 (全光束: 3700 × 1 = 3700lm/台)
照度 (lx) — H1.50m --- H2.00m - - - H2.50m - · - · H3.00m (保守率: 1.00)



反射率 (%)																																		
天井	80				70				50				30				20	0																
壁	70	50	30	10	70	50	30	10	70	50	30	10	70	50	30	10	70	50	30	10	10	0												
床	30	10	30	10	30	10	30	10	30	10	30	10	30	10	30	10	30	10	30	10	30	10	30	10	30	10	10	0						
室指数	作業面照明率 (× 0.01)																																	
0.60	55	51	40	38	31	30	25	25	52	49	39	37	30	29	25	24	47	44	36	34	28	28	23	23	43	40	33	32	27	26	22	22	21	19
0.80	66	60	51	48	41	40	34	34	63	57	49	46	40	38	33	33	56	52	45	43	37	36	32	31	50	48	41	40	35	34	30	29	29	25
1.00	74	66	59	55	49	46	42	40	70	63	56	53	47	45	40	39	62	58	52	49	44	42	38	37	56	53	47	45	41	40	36	35	34	30
1.25	81	72	67	61	57	53	49	47	77	69	64	59	55	52	48	46	68	63	58	55	50	48	45	43	61	57	53	51	47	45	42	41	40	36
1.50	87	76	73	66	63	58	55	52	82	73	70	64	60	57	53	51	72	67	63	59	56	53	50	48	65	61	57	55	51	50	46	45	44	40
2.00	94	82	82	73	73	66	65	60	89	78	78	71	69	64	63	59	79	72	70	65	64	60	58	55	70	66	64	60	58	56	54	52	50	46
2.50	99	86	88	78	80	72	72	66	93	82	84	75	76	69	69	64	83	75	75	70	69	65	64	60	74	69	68	64	63	60	59	57	55	50
3.00	103	88	93	81	85	76	78	70	97	85	88	78	81	73	75	68	86	78	79	73	73	68	69	64	76	72	71	67	67	64	63	61	59	54
4.00	108	92	99	86	92	81	86	77	101	88	94	83	88	78	82	74	90	81	84	77	79	73	75	70	80	75	76	72	72	68	68	66	64	58
5.00	111	94	104	89	97	85	92	81	104	90	98	86	92	82	88	78	92	83	88	80	83	77	80	74	82	77	79	74	75	72	72	69	67	62
7.00	115	96	109	93	104	89	99	86	108	93	103	89	98	86	94	83	96	86	92	83	88	81	85	78	85	80	82	78	80	75	77	73	71	66
10.00	118	98	113	96	109	93	106	90	111	95	107	92	103	90	100	88	98	88	95	86	93	84	90	82	87	82	85	80	83	79	81	77	75	69

JIS C 8030:2014

三菱電機照明株式会社