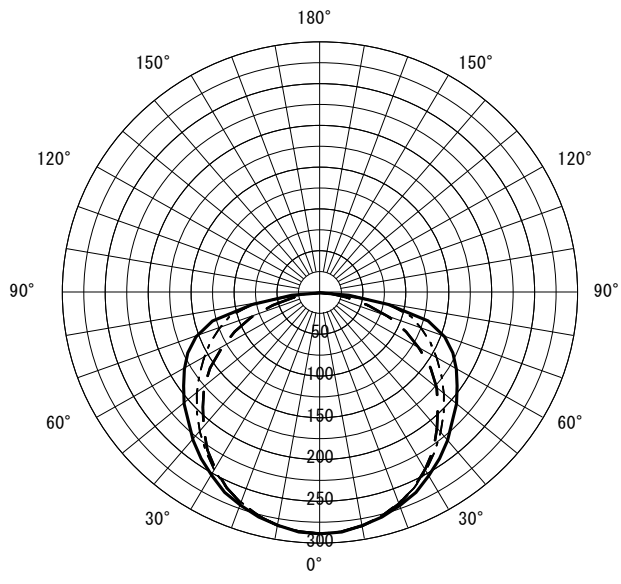


形名	EL-LYB4041C AHN (39N4)	電源		○諸特性
出力	固定出力	温度		
モード				
オプション1				
オプション2				
オプション3				
オプション4				
オプション5				

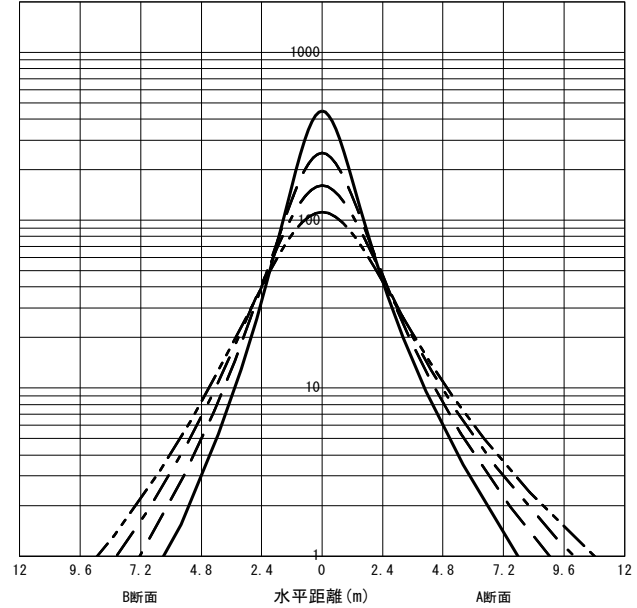


光源		LDL40S-W/24/35-N4					
最大 取付 間隔	高さ	H					
	A-A'	1.3 H					
	B-B'	1.3 H					
器具効率		上方光束	下方光束	計			
		0.0%	96.1%	96.1%			
保守率		良い	0.880	普通	0.860	悪い	0.810

○配光曲線図 (cd/1000lm)



○直射水平面照度 (全光束: 3500 × 1 = 3500lm/台)
照度 (lx) — H1.50m --- H2.00m - - - H2.50m - · - · H3.00m (保守率: 1.00)



反射率 (%)																																						
天井	80								70								50								30								20	0				
壁	70	50	30	10	70	50	30	10	70	50	30	10	70	50	30	10	70	50	30	10	70	50	30	10	70	50	30	10	10	0								
床	30	10	30	10	30	10	30	10	30	10	30	10	30	10	30	10	30	10	30	10	30	10	30	10	30	10	30	10	30	10	30	10	10	0				
室指数	作業面照明率 (× 0.01)																																					
0.60	57	53	43	41	34	33	28	27	56	52	42	40	33	32	28	27	52	49	40	39	33	32	27	27	50	47	39	38	32	32	27	27	27	25				
0.80	69	62	54	51	44	43	38	37	66	61	53	50	44	42	37	37	62	58	51	48	43	42	37	36	59	55	49	47	42	41	37	36	36	34				
1.00	76	69	62	57	52	50	45	44	74	67	61	57	51	49	45	43	69	64	58	55	50	48	44	43	65	61	56	53	49	48	43	43	43	41				
1.25	84	74	70	64	60	57	53	51	81	73	68	63	59	56	53	50	75	70	65	61	58	55	52	50	71	67	62	60	56	54	51	50	49	47				
1.50	89	78	76	69	67	62	60	56	86	77	74	68	66	61	59	56	80	74	71	66	63	60	57	55	75	71	67	64	61	59	56	55	55	52				
2.00	97	84	85	76	77	70	70	65	93	82	83	75	75	69	69	64	87	79	79	73	72	68	66	63	81	76	75	71	69	67	65	63	62	60				
2.50	102	88	92	81	84	75	77	70	98	86	89	80	82	75	76	70	91	83	84	78	78	73	73	69	85	80	80	76	75	72	71	68	68	66				
3.00	105	90	97	84	89	79	83	75	101	89	94	83	87	79	81	74	94	86	88	81	83	77	78	73	88	83	83	79	79	76	75	72	72	70				
4.00	110	94	103	89	97	85	91	81	106	92	100	88	94	84	89	80	99	89	94	86	89	82	85	79	92	87	88	83	85	81	81	78	77	75				
5.00	113	96	107	92	102	88	97	85	109	94	103	91	99	87	94	84	101	92	97	88	93	86	90	83	95	89	91	86	88	84	86	82	81	79				
7.00	117	98	112	95	108	93	104	90	112	97	108	94	104	92	101	89	104	94	101	92	98	90	95	88	98	92	95	90	93	88	91	86	85	83				
10.00	120	100	116	98	113	96	110	94	115	99	112	97	109	95	106	93	107	96	105	95	102	93	100	91	100	94	98	92	96	91	95	90	89	87				

JIS C 8030:2014

三菱電機照明株式会社