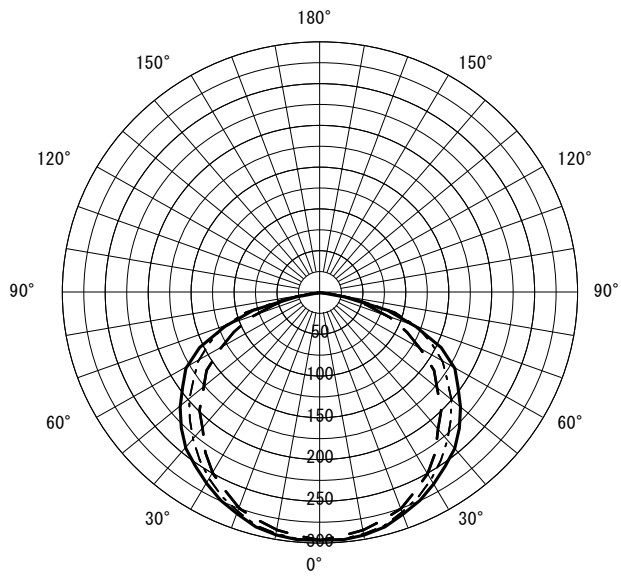


形名	EL-LYB4242C AHN (39N4)	電源		○諸特性
出力	固定出力	温度		
モード				
オプション1				
オプション2				
オプション3				
オプション4				
オプション5				

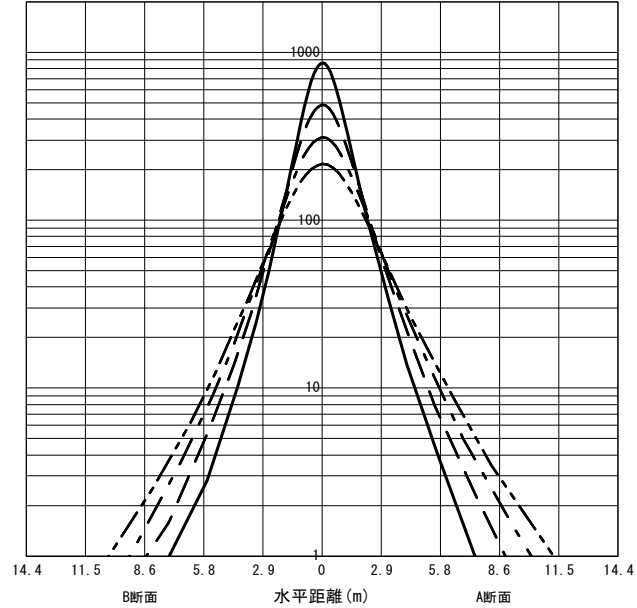


光源		LDL40S-L/24/33-N4					
最大 取付 間隔	高さ	H					
	A-A'	1.3 H					
	B-B'	1.3 H					
器具効率		上方光束	下方光束	計			
		0.0%	94.1%	94.1%			
保守率		良い	0.880	普通	0.860	悪い	0.810

○配光曲線図 (cd/1000lm)



○直射水平面照度 (全光束: 3300 × 2 = 6600lm/台)  
照度 (lx) — H1.50m --- H2.00m - - - H2.50m - · - · H3.00m (保守率: 1.00)



反射率 (%)																																						
天井	80								70								50								30								20	0				
壁	70	50	30	10	70	50	30	10	70	50	30	10	70	50	30	10	70	50	30	10	70	50	30	10	70	50	30	10	10	0								
床	30	10	30	10	30	10	30	10	30	10	30	10	30	10	30	10	30	10	30	10	30	10	30	10	30	10	30	10	30	10	30	10	10	0				
室指数	作業面照明率 (× 0.01)																																					
0.60	57	53	43	41	34	33	29	28	55	51	42	40	34	33	28	28	52	49	41	39	33	33	28	28	50	47	40	38	33	32	28	28	28	26				
0.80	68	62	54	51	45	43	39	38	66	61	53	50	45	43	39	38	62	58	51	49	44	42	38	38	59	56	50	48	43	42	38	37	37	35				
1.00	76	69	63	58	53	51	47	45	74	67	61	57	53	50	46	45	69	64	59	56	51	49	46	45	65	62	57	54	50	49	45	44	44	42				
1.25	84	74	71	65	62	58	55	52	81	73	69	64	61	57	54	52	76	70	66	62	59	56	53	52	71	67	63	61	57	55	52	51	51	49				
1.50	89	78	77	70	68	63	61	58	86	77	75	69	67	63	61	58	80	74	72	67	65	62	59	57	76	71	68	65	63	61	58	57	56	54				
2.00	97	84	86	77	78	71	71	66	93	82	84	76	76	70	70	66	87	79	79	74	73	69	68	65	82	77	76	72	71	68	66	64	64	62				
2.50	101	87	92	81	85	76	79	72	98	86	90	80	83	76	77	71	91	83	85	78	79	74	75	71	86	80	80	76	76	73	72	70	69	67				
3.00	105	90	97	85	90	80	84	76	101	88	94	84	88	79	83	76	94	86	89	82	84	78	79	75	88	83	84	80	80	76	76	74	73	71				
4.00	109	93	103	89	97	85	92	82	105	92	99	88	94	84	90	81	98	89	94	86	90	83	86	80	92	86	88	84	85	81	82	79	78	76				
5.00	112	95	107	91	102	88	97	86	108	93	103	90	99	87	95	85	101	91	97	88	93	86	90	84	94	88	91	86	89	84	86	82	82	80				
7.00	115	97	111	94	107	92	104	90	111	96	107	93	104	91	101	89	103	93	101	91	98	89	95	88	97	91	95	89	93	88	91	86	85	84				
10.00	118	99	115	97	112	95	109	93	113	97	111	96	108	94	106	93	106	95	103	94	102	92	100	91	99	93	97	91	96	90	94	89	88	87				

JIS C 8030:2014

三菱電機照明株式会社