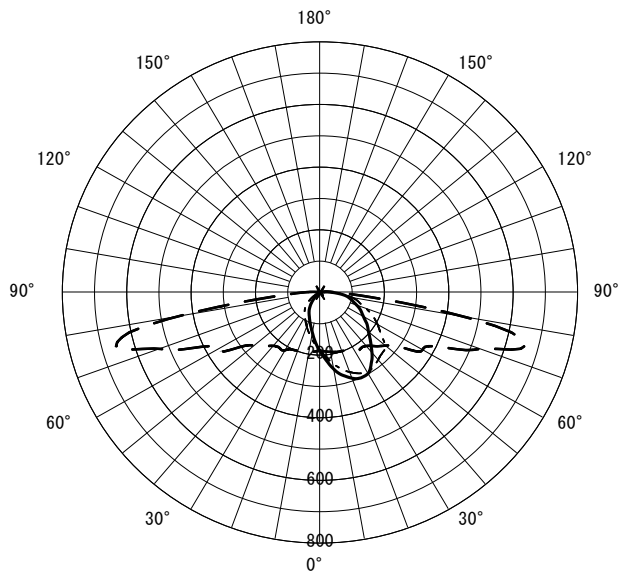


形名	EL-M1901 1HN	電源		○諸特性
出力	固定出力	温度		
モード				
オプション1				
オプション2				
オプション3				
オプション4				
オプション5				

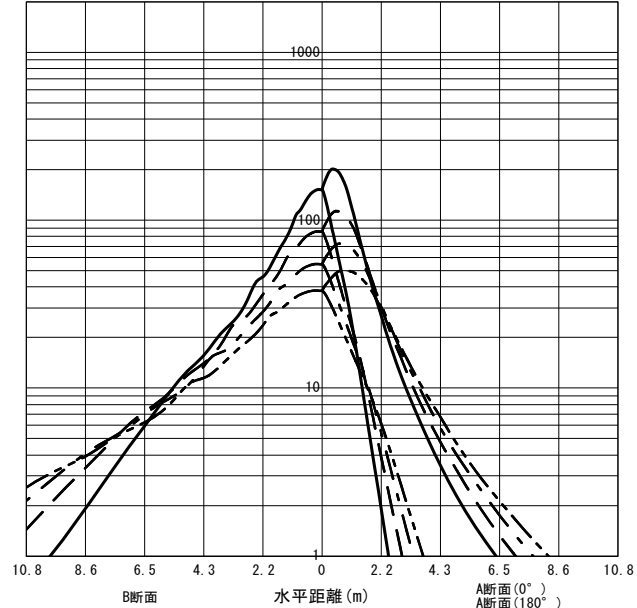


光源		LED					
最大 取付 間隔	高さ	H					
	A-A'	1.2 H					
	B-B'	1.8 H					
器具効率		上方光束	下方光束	計			
		4.1%	95.9%	100.0%			
保守率		良い	0.810	普通	0.790	悪い	0.750

○配光曲線図 (cd/1000lm)



○直射水平面照度 (全光束: 1850 × 1 = 1850lm/台)
照度 (lx) — H1.50m --- H2.00m - - - H2.50m - · - · H3.00m (保守率: 1.00)



反射率 (%)																																						
天井	80								70								50								30								20	0				
壁	70	50	30	10	70	50	30	10	70	50	30	10	70	50	30	10	70	50	30	10	70	50	30	10	70	50	30	10	10	0								
床	30	10	30	10	30	10	30	10	30	10	30	10	30	10	30	10	30	10	30	10	30	10	30	10	30	10	30	10	30	10	30	10	10	0				
室指数	作業面照明率 (× 0.01)																																					
0.60	54	50	38	37	29	28	22	22	52	49	37	36	28	27	22	22	48	45	36	34	27	27	21	21	45	43	34	33	26	26	21	21	21	18				
0.80	65	59	49	46	38	37	31	30	63	57	48	45	38	36	31	30	58	54	45	43	36	35	30	29	54	51	43	41	35	34	29	29	29	26				
1.00	73	66	57	53	46	43	38	37	70	64	55	52	45	43	37	36	64	60	52	49	43	42	36	35	59	56	49	47	41	40	35	35	34	32				
1.25	81	72	65	60	54	50	45	43	77	69	63	58	53	50	45	43	71	65	59	56	50	48	43	42	65	61	56	53	48	47	42	41	41	38				
1.50	86	76	71	65	60	56	52	49	83	74	69	63	59	55	51	48	76	69	65	61	56	53	49	47	70	65	61	58	53	52	47	46	46	43				
2.00	95	82	81	72	71	64	62	58	90	80	78	71	69	63	61	57	83	76	73	68	65	61	59	56	76	72	68	65	62	59	56	55	54	51				
2.50	100	86	88	78	78	71	70	64	96	84	85	76	76	69	69	64	88	80	79	73	72	67	66	62	81	76	74	70	68	65	63	61	60	57				
3.00	104	89	93	82	84	75	77	69	100	87	90	80	82	74	75	69	91	83	84	77	77	72	71	67	84	79	78	74	73	69	68	65	65	62				
4.00	110	94	101	87	93	82	86	77	105	91	97	86	90	80	84	76	96	87	90	82	84	78	79	74	89	83	84	79	79	75	75	72	71	68				
5.00	114	96	106	91	99	86	93	82	108	94	102	89	95	85	90	81	99	90	94	86	89	82	85	78	92	86	87	83	84	79	80	76	75	72				
7.00	118	99	112	95	106	91	101	88	113	97	107	93	102	90	98	87	103	93	99	90	95	87	92	84	95	90	92	87	89	84	86	82	81	78				
10.00	121	101	117	98	113	96	109	93	116	100	112	97	108	94	105	92	107	96	103	93	100	91	98	89	98	92	96	90	94	88	91	87	85	83				

JIS C 8030:2014

三菱電機照明株式会社