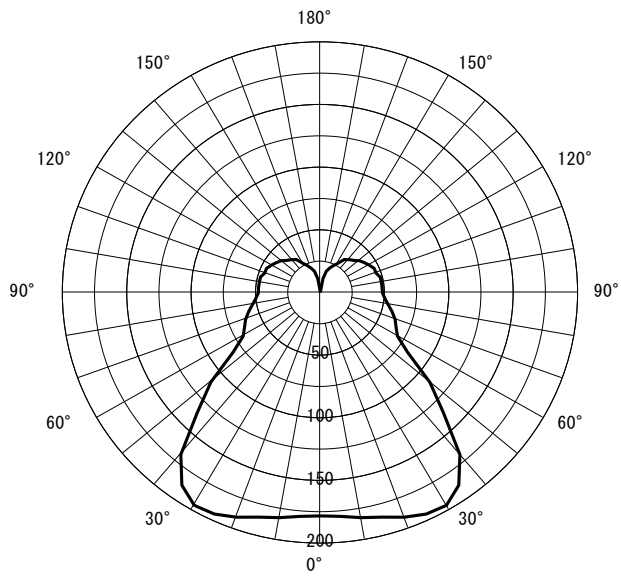


形名	EL-PE1708CRD	電源		○諸特性
出力	固定出力	温度		
モード				
オプション1				
オプション2				
オプション3				
オプション4				
オプション5				

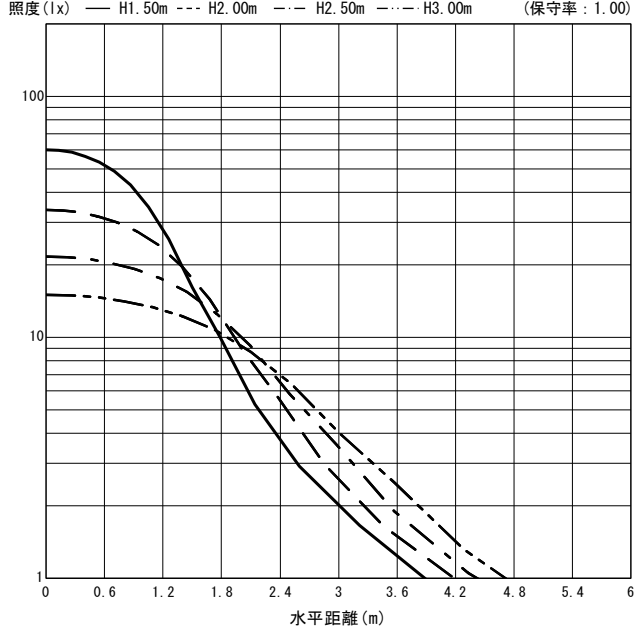


光源		LDA8L-G-E17/60/S					
最大 取付 間隔	高さ	H					
	A-A'	1.5 H					
	B-B'	1.5 H					
器具効率		上方光束	下方光束	計			
		25.1%	63.8%	88.9%			
保守率		良い	0.660	普通	0.630	悪い	0.560

○配光曲線図 (cd/1000lm)



○直射水平面照度 (全光束 : 760 × 1 = 760lm/台)



反射率 (%)																																										
天井	80								70								50								30								20	0								
壁	70	50	30	10	70	50	30	10	70	50	30	10	70	50	30	10	70	50	30	10	70	50	30	10	70	50	30	10	10	0												
床	30	10	30	10	30	10	30	10	30	10	30	10	30	10	30	10	30	10	30	10	30	10	30	10	30	10	30	10	30	10	30	10	30	10	30	10	30	10	30	10	10	0
室指数	作業面照明率 (× 0.01)																																									
0.60	51	47	38	36	30	30	25	25	48	44	36	35	29	29	24	24	43	40	33	32	27	27	23	23	38	36	30	29	25	25	21	21	20	18								
0.80	61	55	48	45	40	38	34	33	57	52	46	43	38	37	33	32	50	47	41	39	35	34	31	30	45	42	37	36	32	32	28	28	27	24								
1.00	67	60	55	51	47	44	40	39	63	57	52	49	45	43	39	38	56	52	47	45	41	39	36	35	49	46	42	41	37	36	33	33	32	28								
1.25	74	65	62	57	53	50	47	45	69	62	58	54	51	48	45	43	60	56	52	49	46	44	42	40	53	50	47	45	42	41	38	38	36	32								
1.50	78	69	67	61	59	54	52	49	73	65	63	58	56	52	50	48	64	59	56	53	51	48	46	44	56	53	50	48	46	44	42	41	39	35								
2.00	84	73	74	66	67	61	60	56	79	70	70	64	63	58	58	54	69	63	62	58	57	54	53	50	60	57	55	53	51	49	48	46	44	40								
2.50	88	76	80	70	72	65	66	61	83	73	75	67	69	63	63	59	72	66	66	61	61	57	57	54	63	59	58	56	55	53	52	50	48	43								
3.00	91	78	83	73	77	68	71	64	85	75	78	70	73	66	68	62	74	68	69	64	65	60	61	57	65	61	61	58	58	55	55	53	50	45								
4.00	95	81	89	77	83	73	78	69	89	77	83	73	78	70	74	67	77	70	73	67	69	64	66	61	67	63	64	61	61	59	59	56	54	48								
5.00	98	83	92	79	87	76	83	73	91	79	86	76	82	73	78	70	79	72	76	69	72	67	69	64	69	65	66	63	64	61	62	59	56	51								
7.00	101	85	96	82	92	79	89	77	94	81	90	78	87	76	83	74	82	74	79	72	76	70	74	68	71	67	69	65	67	64	65	62	59	53								
10.00	103	87	100	84	97	82	94	80	96	83	94	81	91	79	88	77	84	75	82	74	80	72	78	71	73	69	71	67	70	66	68	65	62	56								

JIS C 8030:2014

三菱電機照明株式会社