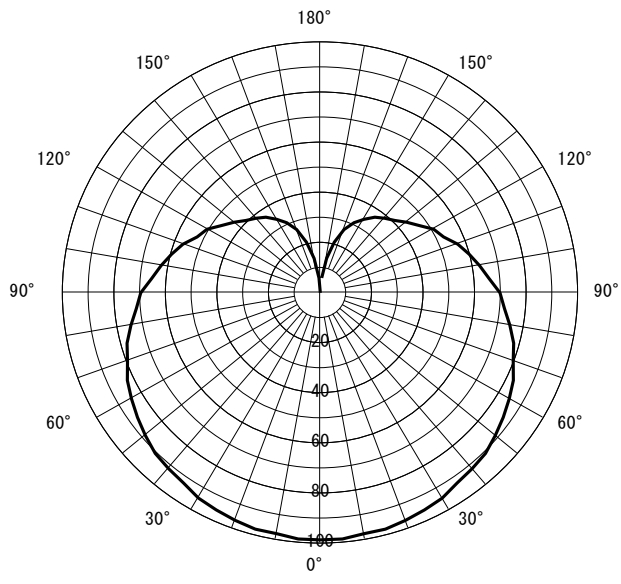


形名	EL-PE2600C	電源		○諸特性
出力	固定出力	温度		
モード				
オプション1				
オプション2				
オプション3				
オプション4				
オプション5				

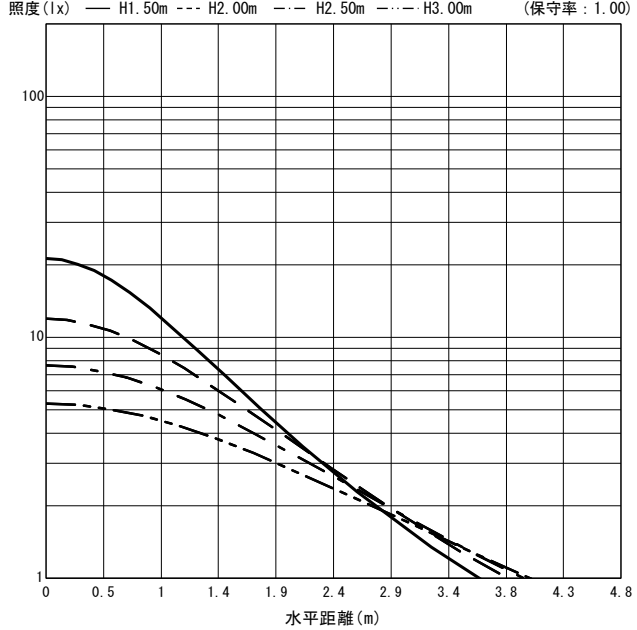


光源		LDA4L-G/40/S-A					
最大 取付 間隔	高さ	H					
	A-A'	1.4 H					
	B-B'	1.4 H					
器具効率		上方光束	下方光束	計			
		30.6%	52.9%	83.5%			
保守率		良い	0.630	普通	0.600	悪い	0.560

○配光曲線図 (cd/1000lm)



○直射水平面照度 (全光束: 485 × 1 = 485lm/台)



反射率 (%)																																										
天井	80								70								50								30								20	0								
壁	70	50	30	10	70	50	30	10	70	50	30	10	70	50	30	10	70	50	30	10	70	50	30	10	70	50	30	10	10	0												
床	30	10	30	10	30	10	30	10	30	10	30	10	30	10	30	10	30	10	30	10	30	10	30	10	30	10	30	10	30	10	30	10	30	10	30	10	30	10	30	10	10	0
室指数	作業面照明率 (× 0.01)																																									
0.60	43	39	30	29	23	22	18	17	39	37	28	27	21	21	17	16	34	32	25	24	19	18	15	15	28	27	21	21	16	16	13	13	12	9								
0.80	51	46	38	36	30	29	24	24	47	43	36	34	28	27	23	23	40	37	31	30	25	24	21	20	34	32	27	26	22	21	18	18	17	13								
1.00	57	51	45	41	36	34	30	29	53	48	42	39	34	32	28	27	45	41	36	34	30	29	25	24	37	35	31	30	26	25	22	22	20	16								
1.25	63	56	51	47	42	40	36	34	58	52	47	44	40	37	34	32	49	45	41	38	35	33	30	29	41	39	35	33	30	29	26	25	24	19								
1.50	68	59	56	51	47	44	41	38	62	56	52	48	44	41	38	36	52	48	45	42	39	37	34	33	44	41	38	36	33	32	29	29	27	22								
2.00	74	64	63	57	55	50	49	45	68	60	59	53	52	48	46	43	57	52	50	47	45	42	40	38	48	45	43	41	38	37	35	34	31	26								
2.50	78	67	69	61	61	55	55	50	72	63	63	57	57	52	51	47	60	55	54	50	49	46	45	42	50	47	46	44	42	40	38	37	35	29								
3.00	81	70	72	63	65	58	59	54	75	65	67	60	61	55	55	51	63	57	57	53	52	49	48	45	53	49	48	46	45	43	42	40	37	31								
4.00	85	72	78	67	72	63	66	59	78	68	72	64	67	60	62	56	66	60	61	56	57	53	54	50	55	52	52	49	49	46	46	44	41	35								
5.00	88	74	82	70	76	66	71	63	81	70	75	66	71	63	66	59	68	62	64	58	61	56	57	53	57	54	54	51	52	49	49	47	44	37								
7.00	91	77	86	73	82	70	77	67	84	72	80	69	76	66	72	64	71	64	68	61	65	59	62	57	60	56	57	54	55	52	53	50	47	40								
10.00	94	79	90	76	86	73	83	71	86	74	83	72	80	70	77	67	73	66	71	64	68	62	66	60	62	58	60	56	58	55	56	53	50	43								

JIS C 8030:2014

三菱電機照明株式会社