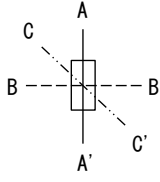
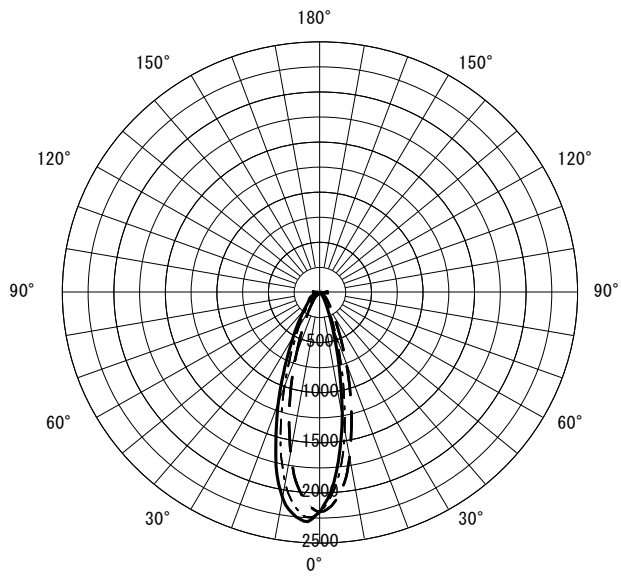


形名	EL-S20041N/M VHJ	電源		○諸特性
出力	固定出力	温度		
モード				
オプション1	EL-XL002			
オプション2				
オプション3				
オプション4				
オプション5				

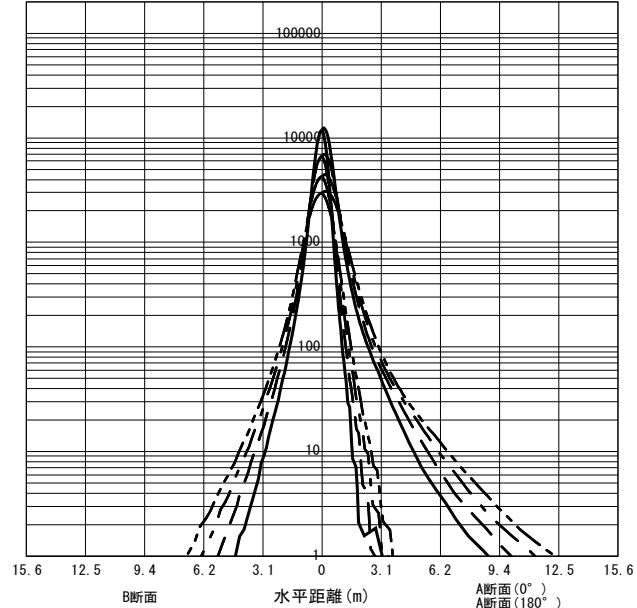


光源		LED					
最大 取付 間隔	高さ	H					
	A-A'	0.5 H					
	B-B'	0.5 H					
器具効率		上方光束	下方光束	計			
		0.0%	100.0%	100.0%			
保守率		良い	0.810	普通	0.770	悪い	0.680

○配光曲線図 (cd/1000lm)



○直射水平面照度 (全光束 : 12300 × 1 = 12300lm/台)
照度 (lx) — H1.50m --- H2.00m - - - H2.50m - · - · H3.00m (保守率 : 1.00)



反射率 (%)																																		
天井	80								70								50								30								20	0
壁	70	50	30	10	70	50	30	10	70	50	30	10	70	50	30	10	70	50	30	10	70	50	30	10	70	50	30	10	10	0				
床	30	10	30	10	30	10	30	10	30	10	30	10	30	10	30	10	30	10	30	10	30	10	30	10	30	10	30	10	30	10	30	10	10	0
室指数	作業面照明率 (× 0.01)																																	
0.60	85	78	75	71	68	66	64	63	84	78	74	71	68	66	64	63	81	76	73	70	67	66	63	63	79	75	71	69	67	65	63	63	62	61
0.80	94	85	84	79	77	74	73	71	92	85	83	78	77	74	72	71	89	83	81	77	76	73	72	70	86	81	79	76	74	73	71	70	70	69
1.00	100	90	90	84	84	79	79	76	98	89	89	83	83	79	78	76	94	87	86	82	81	78	77	75	90	85	84	81	80	78	76	75	75	74
1.25	105	94	96	88	90	84	85	81	103	92	95	87	89	84	84	81	98	90	91	86	86	83	83	80	94	89	89	85	84	82	81	80	79	78
1.50	109	96	101	91	94	87	89	84	106	95	99	90	93	87	88	84	101	93	95	89	90	86	87	83	97	91	92	88	88	85	85	83	83	81
2.00	114	99	107	95	101	92	96	89	111	98	104	95	99	91	95	89	105	96	100	93	96	90	92	88	100	94	96	91	93	89	90	87	87	85
2.50	117	101	111	98	106	95	101	93	114	100	108	97	103	94	100	92	107	98	103	95	99	93	96	91	102	96	99	94	96	92	93	90	90	88
3.00	120	103	114	100	109	97	105	95	116	101	111	99	107	96	103	94	109	99	105	97	102	95	99	93	103	97	100	95	98	94	95	92	91	90
4.00	123	104	118	102	114	100	110	98	119	103	114	101	111	99	108	97	111	101	108	99	105	97	103	96	105	99	103	97	101	96	99	95	94	92
5.00	124	105	120	103	117	102	114	100	120	104	117	102	114	101	111	99	113	102	110	100	108	99	106	98	106	100	104	98	102	97	101	96	96	94
7.00	126	106	123	105	121	104	118	102	122	105	119	104	117	103	115	102	114	103	112	102	110	101	109	100	107	101	106	100	104	99	103	98	97	96
10.00	128	107	126	106	124	105	122	104	124	106	122	105	120	104	118	103	115	104	114	103	113	102	111	101	108	102	107	101	106	100	105	100	99	97

JIS C 8030:2014

三菱電機照明株式会社