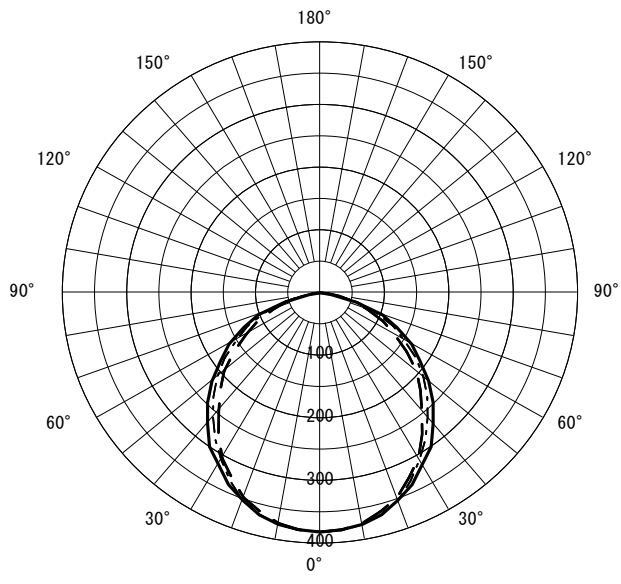


形名	EL-SK12010L/5 AHTZ	電源		○諸特性
出力	段調光	温度		
モード	節電			
オプション1				
オプション2				
オプション3				
オプション4				
オプション5				

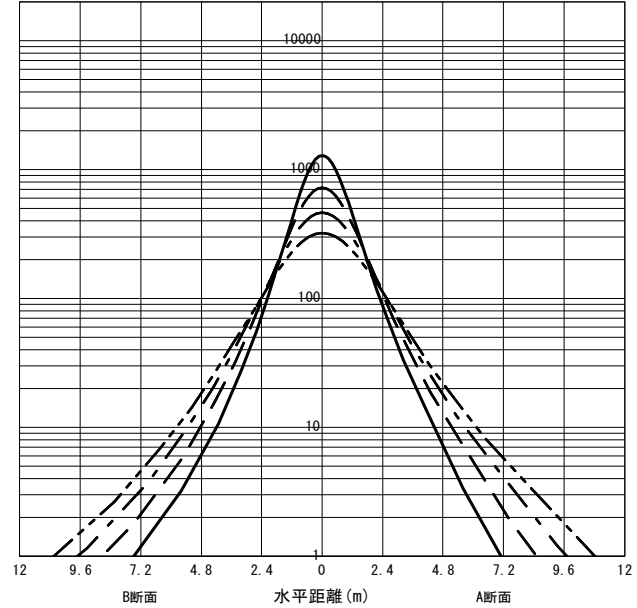


光源		LED					
最大 取付 間隔	高さ	H					
	A-A'	1.2 H					
	B-B'	1.2 H					
器具効率		上方光束	下方光束	計			
		0.0%	100.0%	100.0%			
保守率		良い	0.830	普通	0.810	悪い	0.770

○配光曲線図 (cd/1000lm)



○直射水平面照度 (全光束: 7590 × 1 = 7590lm/台)  
照度 (lx) — H1.50m --- H2.00m - - - H2.50m - · - · H3.00m (保守率: 1.00)



反射率 (%)																																		
天井	80								70								50								30								20	0
壁	70	50	30	10	70	50	30	10	70	50	30	10	70	50	30	10	70	50	30	10	70	50	30	10	70	50	30	10	10	0				
床	30	10	30	10	30	10	30	10	30	10	30	10	30	10	30	10	30	10	30	10	30	10	30	10	30	10	30	10	30	10	10	0		
室指数	作業面照明率 (× 0.01)																																	
0.60	64	59	50	47	41	40	35	34	62	58	49	47	40	39	35	34	59	55	47	46	40	39	35	34	56	53	46	45	39	38	34	34	34	32
0.80	76	69	62	58	53	51	46	45	74	68	61	57	52	50	46	45	70	65	59	56	51	50	45	45	66	63	57	55	50	49	45	44	44	42
1.00	84	76	71	66	61	58	55	53	82	74	69	65	61	58	54	53	77	71	67	63	59	57	53	52	73	69	64	62	58	56	53	52	52	50
1.25	92	82	79	73	70	66	63	60	89	80	77	72	69	65	63	60	84	77	74	70	67	64	61	60	79	75	71	68	65	63	60	59	59	57
1.50	97	86	85	78	77	71	70	66	94	84	83	77	75	71	69	66	88	81	80	75	73	69	67	65	83	79	76	73	71	68	66	64	64	62
2.00	105	91	95	84	87	79	80	74	101	90	92	83	85	78	79	74	95	87	88	81	82	77	77	73	89	84	84	80	79	76	74	72	72	70
2.50	110	95	101	89	93	84	87	80	106	93	98	88	91	83	86	79	99	90	93	86	87	82	83	78	93	88	88	84	84	80	80	77	77	75
3.00	113	97	105	92	98	88	93	84	109	96	102	91	96	87	91	83	102	93	96	89	92	85	88	82	96	90	92	87	88	84	84	81	81	79
4.00	118	100	111	96	105	93	101	89	113	99	108	95	103	92	98	89	106	96	101	93	97	90	94	87	99	93	96	91	93	88	90	86	86	84
5.00	120	102	115	99	110	96	106	93	116	100	111	97	107	95	103	92	108	98	104	95	101	93	98	91	101	95	99	93	96	91	94	89	89	87
7.00	123	104	119	101	116	99	112	97	119	102	115	100	112	98	109	96	111	100	108	98	105	96	103	95	104	97	102	96	100	94	98	93	92	90
10.00	126	105	123	104	120	102	117	100	121	104	119	102	116	101	114	99	113	101	111	100	109	99	107	98	106	99	104	98	103	97	101	96	95	93

JIS C 8030:2014

三菱電機照明株式会社