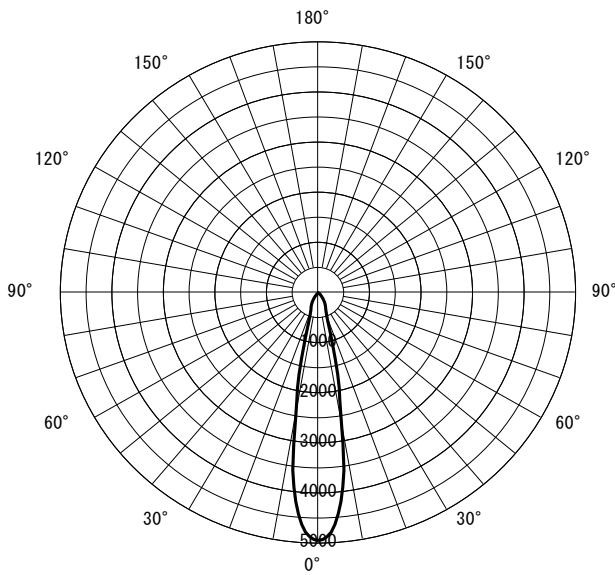


形名	EL-SL14100W/W 1HZ	電源		<div style="text-align: center;"> </div>	○諸特性					
出力	連調単色	温度			光源	LED				
モード	定格				最大 取付 間隔	高さ	H			
オプション1	EL-X0081W					A-A'	0.3 H			
オプション2					B-B'	0.3 H				
オプション3					器具効率	上方光束	下方光束	計		
オプション4				0.0%		100.0%	100.0%			
オプション5				保守率	良い	0.670	普通	0.630	悪い	0.560

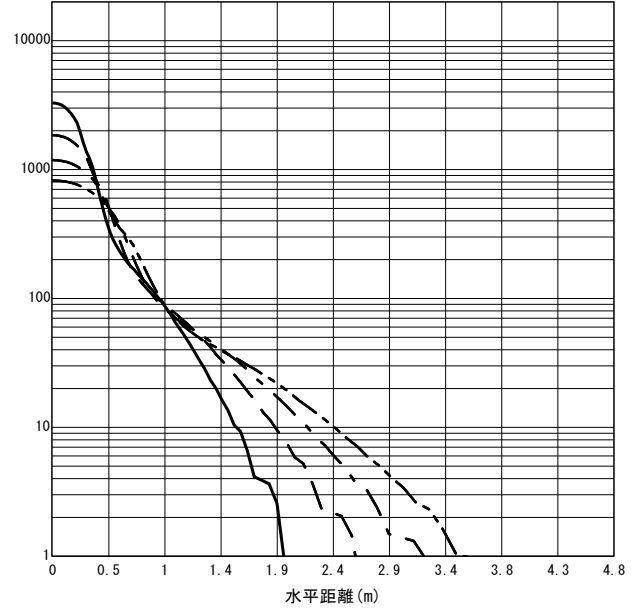
○配光曲線図 (cd/1000lm)



○直射水平面照度

(全光束 : 1500 × 1 = 1500lm/台)

照度 (lx) — H1.50m --- H2.00m - - - H2.50m - · - - H3.00m (保守率 : 1.00)



反射率 (%)																																		
天井	80								70				50				30				20	0												
壁	70	50	30	10	70	50	30	10	70	50	30	10	70	50	30	10	70	50	30	10	10	0												
床	30	10	30	10	30	10	30	10	30	10	30	10	30	10	30	10	30	10	30	10	30	10	30	10	30	10	30	10	30	10	30	10	0	
室指数	作業面照明率 (× 0.01)																																	
0.60	96	88	88	83	83	80	79	78	95	88	87	83	82	80	79	78	92	87	86	83	82	80	79	78	90	86	85	82	81	80	78	78	78	77
0.80	103	93	95	89	89	86	86	84	101	93	94	89	89	86	85	84	98	91	92	88	88	85	85	83	95	90	90	87	87	85	84	83	83	82
1.00	107	96	100	92	94	90	91	87	105	96	98	92	93	89	90	87	102	94	96	91	92	89	89	87	98	93	94	90	90	88	88	86	86	85
1.25	111	99	104	95	99	93	95	91	109	98	102	95	98	92	94	90	104	96	99	94	96	92	93	90	101	95	97	93	94	91	91	89	89	88
1.50	114	100	107	97	102	95	98	93	111	99	105	97	101	94	97	93	106	98	102	95	98	93	95	92	102	96	99	94	96	93	93	91	91	90
2.00	118	102	112	100	107	98	104	96	115	101	109	99	105	97	102	96	109	100	105	98	102	96	99	95	104	98	101	96	99	95	97	94	93	92
2.50	120	104	115	101	111	100	107	98	117	103	112	101	108	99	105	97	111	101	107	99	104	98	102	96	105	99	103	98	101	96	99	95	95	94
3.00	122	104	117	102	113	101	110	99	118	103	114	102	111	100	108	99	112	101	109	100	106	99	104	98	106	100	104	98	102	97	100	97	96	95
4.00	124	105	120	104	117	103	114	101	120	104	117	103	114	102	111	101	113	102	111	101	108	100	107	99	107	100	105	100	104	99	102	98	97	96
5.00	125	106	122	105	119	104	117	103	121	105	118	104	116	103	114	102	114	103	112	102	110	101	108	100	107	101	106	100	105	100	103	99	98	97
7.00	127	107	124	106	122	105	120	104	122	105	120	105	119	104	117	103	115	103	113	103	112	102	111	102	108	101	107	101	106	100	105	100	99	97
10.00	128	107	126	106	125	106	123	105	124	106	122	105	121	105	119	104	115	104	114	103	113	103	112	102	108	102	108	101	107	101	106	101	100	98

JIS C 8030:2014

三菱電機照明株式会社