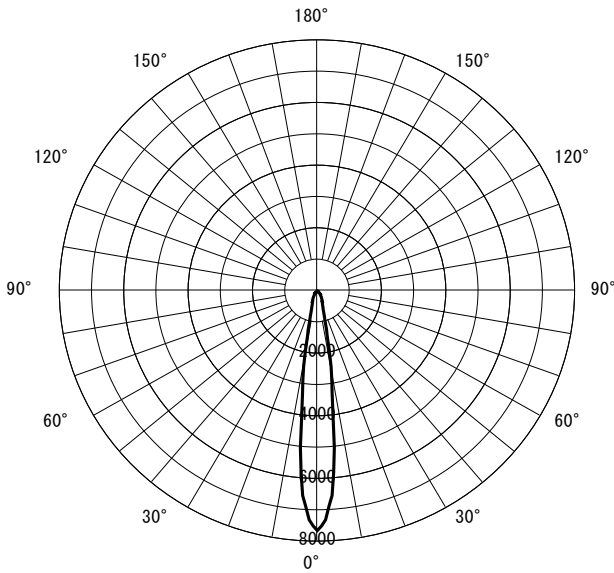


形名	EL-SL14100WW/K 1HZ	電源		○諸特性
出力	連調単色	温度		
モード	定格			
オプション1	EL-X0080K			
オプション2				
オプション3				
オプション4				
オプション5				

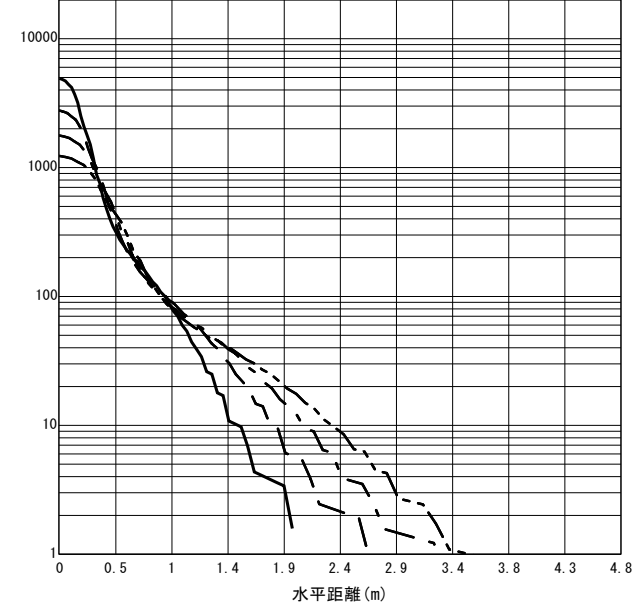


光源		LED					
最大 取付 間隔	高さ	H					
	A-A'	0.2 H					
	B-B'	0.2 H					
器具効率		上方光束	下方光束	計			
		0.0%	100.0%	100.0%			
保守率		良い	0.670	普通	0.630	悪い	0.560

○配光曲線図 (cd/1000lm)



○直射水平面照度 (全光束: 1450 × 1 = 1450lm/台)
照度 (lx) — H1.50m --- H2.00m - - - H2.50m - · - · H3.00m (保守率: 1.00)



反射率 (%)																																										
天井	80								70								50								30								20	0								
壁	70	50	30	10	70	50	30	10	70	50	30	10	70	50	30	10	70	50	30	10	70	50	30	10	70	50	30	10	10	0												
床	30	10	30	10	30	10	30	10	30	10	30	10	30	10	30	10	30	10	30	10	30	10	30	10	30	10	30	10	30	10	30	10	30	10	30	10	30	10	30	10	10	0
室指数	作業面照明率 (× 0.01)																																									
0.60	100	93	92	88	87	85	84	83	99	92	92	87	87	85	84	82	97	91	90	87	86	84	83	82	95	90	89	86	86	84	83	82	82	81								
0.80	107	97	99	93	94	90	90	88	105	97	98	93	93	90	90	88	102	95	96	92	92	89	89	88	100	94	95	91	91	89	88	87	87	86								
1.00	111	100	104	96	98	93	95	91	109	99	102	96	98	93	94	91	106	98	100	95	96	93	93	91	102	97	98	94	94	92	92	90	90	89								
1.25	115	102	108	99	103	96	99	94	113	101	106	98	102	96	98	94	108	100	103	97	99	95	96	94	105	98	101	96	97	95	95	93	93	92								
1.50	118	104	111	101	106	98	102	97	115	103	109	100	105	98	101	96	110	101	106	99	102	97	99	96	106	100	102	98	100	96	97	95	95	94								
2.00	122	106	116	103	111	101	107	100	118	105	113	103	109	101	106	99	113	103	109	101	106	100	103	98	108	101	105	100	102	99	100	97	97	96								
2.50	124	107	119	105	115	103	111	102	120	106	116	104	112	102	109	101	114	104	111	102	108	101	106	100	109	102	106	101	104	100	102	99	98	97								
3.00	126	108	121	106	117	104	114	103	122	107	118	105	115	104	112	102	115	105	112	103	110	102	108	101	110	103	107	102	105	101	104	100	99	98								
4.00	128	109	124	107	121	106	118	105	124	108	121	106	118	105	115	104	117	106	114	105	112	104	110	103	110	104	109	103	107	102	106	101	101	99								
5.00	129	109	126	108	123	107	121	106	125	108	122	107	120	106	118	105	117	106	115	105	114	104	112	104	111	104	109	103	108	103	107	102	101	100								
7.00	131	110	128	109	126	108	124	107	126	109	124	108	122	107	121	107	118	107	117	106	115	105	114	105	111	105	110	104	109	104	108	103	102	101								
10.00	132	110	130	110	128	109	127	109	127	109	126	109	124	108	123	108	119	107	118	107	117	106	116	106	112	105	111	105	110	104	110	104	103	101								

JIS C 8030:2014

三菱電機照明株式会社