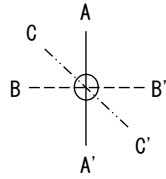


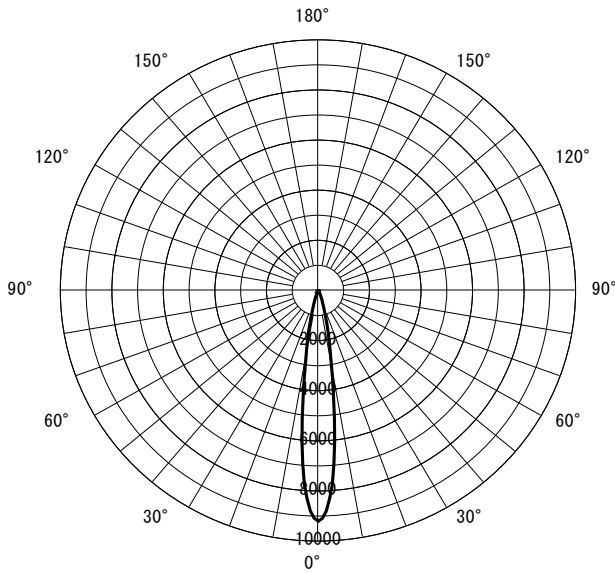
形名	EL-SL20021L/K 1HN	電源	
出力	固定出力	温度	
モード	定格		
オプション1	EL-X112		
オプション2			
オプション3			
オプション4			
オプション5			



○諸特性

光源		LED					
最大取付間隔	高さ	H					
	A-A'	0.3 H					
	B-B'	0.3 H					
器具効率		上方光束	下方光束	計			
		0.0%	100.0%	100.0%			
保守率		良い	0.670	普通	0.630	悪い	0.560

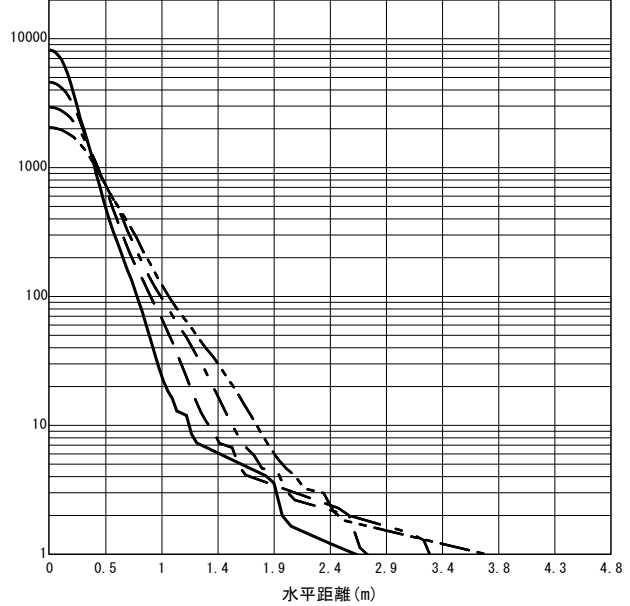
○配光曲線図 (cd/1000lm)



○直射水平面照度

(全光束: 2010 × 1 = 2010lm/台)

照度 (lx) — H1.50m --- H2.00m - - - H2.50m - · - · H3.00m (保守率: 1.00)



反射率 (%)																																		
天井	80				70				50				30				20	0																
壁	70	50	30	10	70	50	30	10	70	50	30	10	70	50	30	10	70	50	30	10														
床	30	10	30	10	30	10	30	10	30	10	30	10	30	10	30	10	30	10	30	10	30	10	30	10										
室指数	作業面照明率 (× 0.01)																																	
0.60	104	96	97	92	92	90	89	88	103	95	96	92	92	90	89	88	100	94	95	91	91	89	89	88	99	93	94	91	91	89	88	88	88	87
0.80	109	99	102	95	97	93	94	91	107	98	101	95	96	93	93	91	104	97	99	94	95	92	93	91	102	96	97	94	94	92	92	91	91	90
1.00	112	101	105	98	100	95	97	94	110	100	104	97	100	95	97	94	107	99	102	96	98	95	95	93	103	98	99	96	96	94	94	93	93	92
1.25	115	102	109	100	104	98	101	96	113	102	107	99	103	97	100	96	109	100	104	98	101	96	98	95	105	99	101	97	99	96	96	95	94	93
1.50	117	103	111	101	107	99	103	98	115	103	109	100	105	99	102	97	110	101	106	99	103	98	100	97	106	100	103	98	100	97	98	96	96	95
2.00	121	105	115	103	111	101	108	100	118	104	113	102	109	101	106	99	112	102	108	101	106	100	103	98	107	101	105	100	102	99	100	98	97	96
2.50	123	106	118	104	114	103	111	101	119	105	115	103	112	102	109	101	113	103	110	102	108	101	105	100	108	101	106	100	104	99	102	99	98	97
3.00	124	106	120	105	116	104	113	102	121	105	117	104	114	103	111	102	114	104	111	102	109	102	107	101	108	102	106	101	105	100	103	99	99	98
4.00	126	107	123	106	120	105	117	104	122	106	119	105	117	104	114	103	115	104	113	103	111	103	109	102	109	102	107	102	106	101	105	100	100	98
5.00	127	108	124	107	122	106	119	105	123	107	121	106	118	105	116	104	116	105	114	104	112	103	111	103	109	103	108	102	107	102	106	101	100	99
7.00	129	108	126	107	124	107	122	106	124	107	122	106	121	106	119	105	117	105	115	105	114	104	113	104	110	103	109	103	108	102	107	102	101	99
10.00	130	109	128	108	127	108	125	107	125	108	124	107	123	107	121	106	117	105	116	105	115	105	114	104	110	103	109	103	109	103	108	102	102	100

JIS C 8030:2014

三菱電機照明株式会社