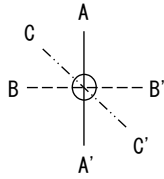
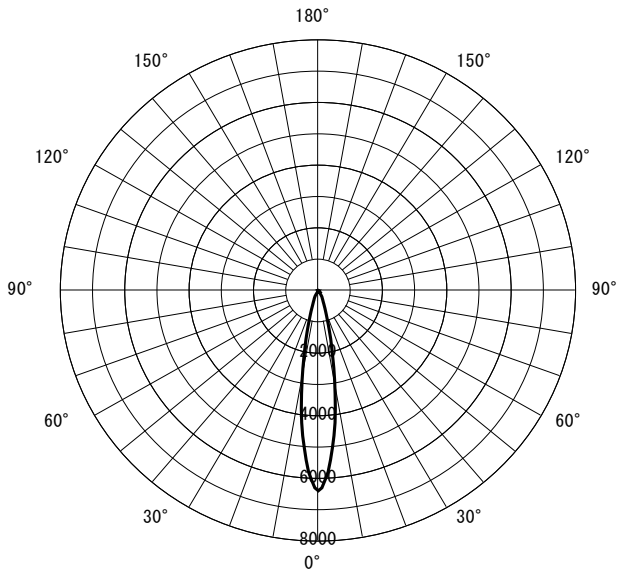


形名	EL-SL20022W/W 1HN	電源		○諸特性
出力	固定出力	温度		
モード	定格			
オプション1	EL-X111W			
オプション2				
オプション3				
オプション4				
オプション5				

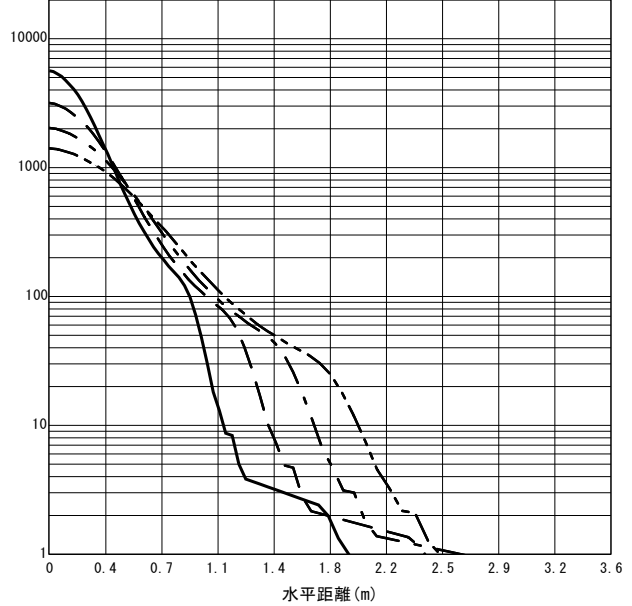


光源		LED			
最大 取付 間隔	高さ	H			
	A-A'	0.3 H			
	B-B'	0.3 H			
器具効率		上方光束	下方光束	計	
		0.0%	100.0%	100.0%	
保守率		良い	0.670 普通	0.630 悪い	0.560

○配光曲線図 (cd/1000lm)



○直射水平面照度 (全光束: 1990 × 1 = 1990lm/台)
照度 (lx) — H1.50m --- H2.00m - - - H2.50m - · - · H3.00m (保守率: 1.00)



反射率 (%)																																		
天井	80				70				50				30				20	0																
壁	70	50	30	10	70	50	30	10	70	50	30	10	70	50	30	10	70	50	30	10	10	0												
床	30	10	30	10	30	10	30	10	30	10	30	10	30	10	30	10	30	10	30	10	30	10	10	0										
室指数	作業面照度 (× 0.01)																																	
0.60	102	94	95	90	90	88	87	86	101	94	94	90	90	87	87	86	99	93	93	89	89	87	87	86	97	92	92	89	89	87	86	85	85	85
0.80	108	98	101	94	96	92	92	90	106	97	100	94	95	92	92	90	103	96	98	93	94	91	91	90	101	95	96	93	93	91	91	89	89	89
1.00	112	100	105	97	100	95	96	93	110	100	103	97	99	94	96	93	106	98	101	96	97	94	95	92	103	97	99	95	96	93	93	92	92	91
1.25	115	102	108	99	104	97	100	95	113	101	107	99	102	97	99	95	108	100	104	98	100	96	98	95	105	99	101	97	98	95	96	94	94	93
1.50	117	103	111	101	107	99	103	97	115	103	109	100	105	98	102	97	110	101	106	99	102	98	100	96	106	100	103	98	100	97	98	96	95	94
2.00	121	105	115	103	111	101	108	100	118	104	113	102	109	101	106	99	112	102	108	101	105	99	103	98	107	101	104	100	102	98	100	97	97	96
2.50	123	106	118	104	114	103	111	101	119	105	115	103	112	102	109	101	113	103	110	102	108	101	105	100	108	101	106	100	104	99	102	99	98	97
3.00	124	107	120	105	116	104	113	102	121	106	117	104	114	103	111	102	114	104	111	103	109	102	107	101	109	102	107	101	105	100	103	99	99	98
4.00	126	107	123	106	120	105	117	104	122	106	119	105	117	104	114	103	115	104	113	103	111	103	109	102	109	103	108	102	106	101	105	101	100	98
5.00	127	108	124	107	122	106	119	105	123	107	121	106	119	105	116	104	116	105	114	104	112	103	111	103	110	103	108	102	107	102	106	101	101	99
7.00	129	108	127	108	125	107	123	106	125	107	123	107	121	106	119	105	117	105	115	105	114	104	113	104	110	103	109	103	108	102	107	102	101	100
10.00	130	109	128	108	127	108	125	107	126	108	124	107	123	107	121	106	117	106	116	105	115	105	114	104	110	104	110	103	109	103	108	103	102	100

JIS C 8030:2014

三菱電機照明株式会社