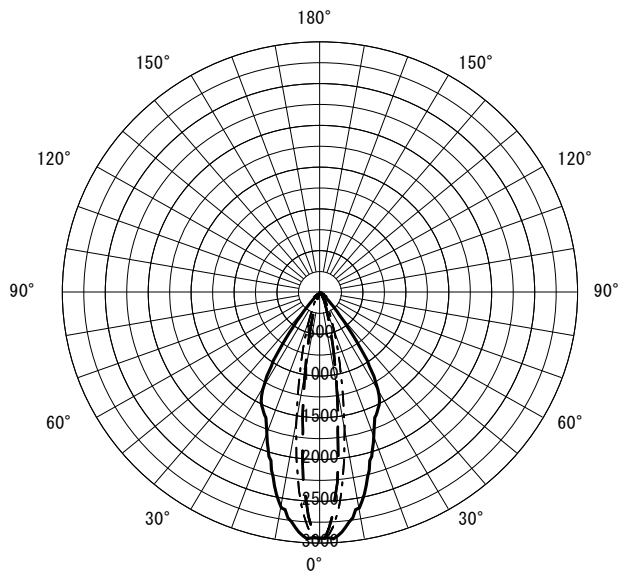


形名	EL-SL30021L/K 1HTN	電源		○諸特性
出力	段調光	温度		
モード	省電力 (AK)			
オプション1	EL-X110K			
オプション2				
オプション3				
オプション4				
オプション5				

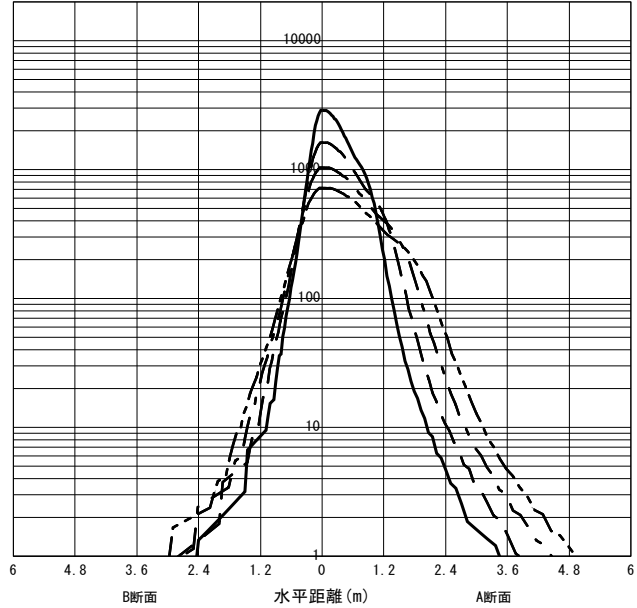


光源		LED					
最大 取付 間隔	高さ	H					
	A-A'	0.7 H					
	B-B'	0.3 H					
器具効率		上方光束	下方光束	計			
		0.0%	100.0%	100.0%			
保守率		良い	0.670	普通	0.630	悪い	0.560

○配光曲線図 (cd/1000lm)



○直射水平面照度 (全光束 : 2205 × 1 = 2205lm/台)
照度 (lx) — H1.50m --- H2.00m - - - H2.50m - · - · H3.00m (保守率 : 1.00)



反射率 (%)																																		
天井	80				70				50				30				20	0																
壁	70	50	30	10	70	50	30	10	70	50	30	10	70	50	30	10	70	50	30	10	10	0												
床	30	10	30	10	30	10	30	10	30	10	30	10	30	10	30	10	30	10	30	10	30	10	30	10	30	10	30	10	30	10	10	0		
室指数	作業面照明率 (× 0.01)																																	
0.60	90	83	80	76	74	72	70	69	89	82	80	76	74	72	70	69	86	81	78	75	73	72	70	69	84	79	77	75	73	71	69	69	69	68
0.80	99	90	89	84	83	80	79	77	97	89	88	83	83	80	79	77	93	87	86	82	81	79	78	77	91	86	85	82	80	79	77	76	76	75
1.00	104	94	95	88	89	85	85	82	102	93	94	88	88	84	84	82	98	91	92	87	87	84	83	81	95	89	89	86	85	83	82	81	81	80
1.25	109	97	101	92	95	89	90	86	106	96	99	92	94	89	90	86	102	94	96	90	92	88	88	86	98	92	93	89	90	87	87	85	85	84
1.50	112	99	105	95	99	92	95	89	110	98	103	94	98	91	94	89	105	96	99	93	95	91	92	88	100	94	96	92	93	90	90	88	88	86
2.00	117	102	110	98	105	96	101	94	114	101	108	98	103	95	100	93	108	99	103	96	100	94	97	92	103	97	100	95	97	93	94	91	91	90
2.50	120	103	114	101	109	98	105	96	116	102	111	100	107	98	104	96	110	100	106	98	103	96	100	95	105	98	102	97	99	95	97	94	93	92
3.00	122	104	117	102	112	100	109	98	118	103	114	101	110	99	107	98	111	101	108	99	105	98	103	96	106	99	103	98	101	96	99	95	95	93
4.00	124	106	120	104	116	102	113	101	120	105	117	103	113	101	111	100	113	102	110	101	108	100	106	99	107	100	105	99	103	98	102	97	97	95
5.00	126	106	122	105	119	104	116	102	122	105	119	104	116	103	113	102	114	103	112	102	110	101	108	100	108	101	106	100	105	99	103	99	98	96
7.00	128	107	125	106	123	105	120	104	123	106	121	105	119	104	117	103	115	104	114	103	112	102	111	102	109	102	107	101	106	101	105	100	99	97
10.00	129	108	127	107	125	106	124	106	124	107	123	106	121	105	120	105	116	105	115	104	114	103	113	103	109	102	108	102	107	102	107	101	100	98

JIS C 8030:2014

三菱電機照明株式会社