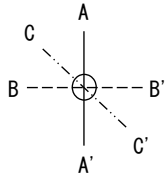


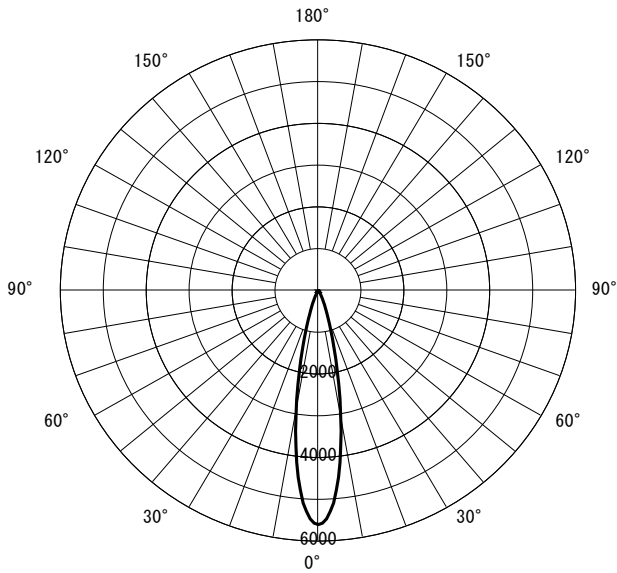
形名	EL-SL30021L/W 1HTN	電源	
出力	段調光	温度	
モード	定格		
オプション1	EL-X109W		
オプション2			
オプション3			
オプション4			
オプション5			



○諸特性

光源		LED					
最大 取付 間隔	高さ	H					
	A-A'	0.4 H					
	B-B'	0.4 H					
器具効率		上方光束	下方光束	計			
		0.0%	100.0%	100.0%			
保守率		良い	0.670	普通	0.630	悪い	0.560

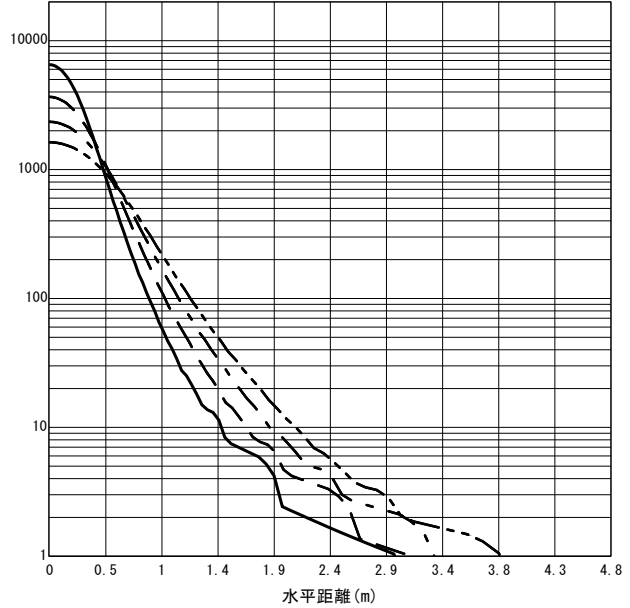
○配光曲線図 (cd/1000lm)



○直射水平面照度

(全光束 : 2625 × 1 = 2625lm/台)

照度 (lx) — H1.50m --- H2.00m - - - H2.50m - · - - H3.00m (保守率 : 1.00)



反射率 (%)																																		
天井	80				70				50				30				20	0																
壁	70	50	30	10	70	50	30	10	70	50	30	10	70	50	30	10	70	50	30	10	0													
床	30	10	30	10	30	10	30	10	30	10	30	10	30	10	30	10	30	10	30	10	0													
室指数	作業面照度率 (× 0.01)																																	
0.60	101	93	93	89	89	86	86	84	100	92	93	89	88	86	85	84	97	91	91	88	88	86	85	84	95	90	90	88	87	85	85	84	84	83
0.80	107	97	99	93	94	91	91	89	105	96	98	93	94	90	91	89	102	95	96	92	93	90	90	88	99	94	95	91	92	89	89	88	88	87
1.00	110	99	103	96	98	93	95	92	108	98	102	95	98	93	94	91	105	97	100	95	96	93	93	91	102	96	98	94	94	92	92	91	90	90
1.25	114	101	107	98	102	96	99	94	112	100	106	98	101	96	98	94	107	99	103	97	99	95	96	93	104	98	100	96	97	94	95	93	93	92
1.50	116	102	110	100	105	98	102	96	114	102	108	99	104	97	101	96	109	100	105	98	101	96	99	95	105	99	101	97	99	96	97	94	94	93
2.00	120	104	114	102	110	100	106	99	117	103	112	101	108	100	105	98	111	102	107	100	104	98	102	97	106	100	104	99	101	97	99	96	96	95
2.50	122	105	117	103	113	102	110	100	118	104	114	102	111	101	108	100	112	102	109	101	107	100	104	99	107	101	105	100	103	99	101	98	97	96
3.00	123	106	119	104	115	103	112	102	120	105	116	103	113	102	110	101	113	103	111	102	108	101	106	100	108	101	106	100	104	99	102	99	98	97
4.00	125	107	122	105	119	104	116	103	121	106	118	104	116	103	113	102	114	104	112	103	110	102	108	101	108	102	107	101	105	100	104	100	99	98
5.00	127	107	124	106	121	105	119	104	123	106	120	105	118	104	116	103	115	104	113	103	112	103	110	102	109	102	107	102	106	101	105	100	100	98
7.00	128	108	126	107	124	106	122	106	124	107	122	106	120	105	118	105	116	105	115	104	113	103	112	103	109	103	108	102	107	102	106	101	100	99
10.00	129	108	128	108	126	107	124	107	125	107	123	107	122	106	121	106	117	105	116	104	115	104	114	104	110	103	109	103	108	102	108	102	101	99

JIS C 8030:2014

三菱電機照明株式会社