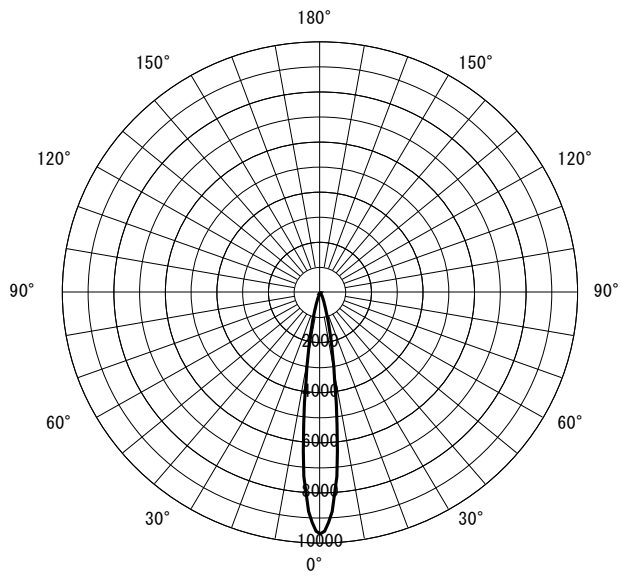


形名	EL-SL30021L/W 1HTN	電源		○諸特性
出力	段調光	温度		
モード	省電力 (AK)			
オプション1	EL-X111W			
オプション2				
オプション3				
オプション4				
オプション5				

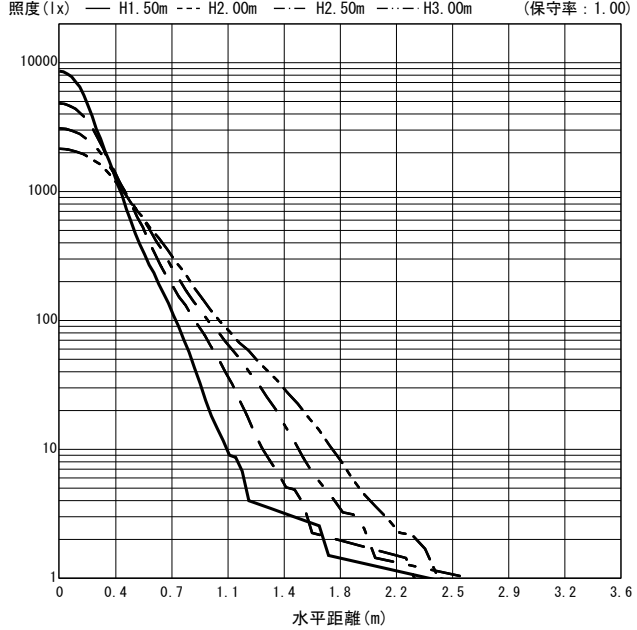


光源		LED					
最大 取付 間隔	高さ	H					
	A-A'	0.3 H					
	B-B'	0.3 H					
器具効率		上方光束	下方光束	計			
		0.0%	100.0%	100.0%			
保守率		良い	0.670	普通	0.630	悪い	0.560

○配光曲線図 (cd/1000lm)



○直射水平面照度 (全光束: 2015 × 1 = 2015lm/台)



反射率 (%)																																		
天井	80				70				50				30				20	0																
壁	70	50	30	10	70	50	30	10	70	50	30	10	70	50	30	10	70	50	30	10	0													
床	30	10	30	10	30	10	30	10	30	10	30	10	30	10	30	10	30	10	30	10	0													
室指数	作業面照度 (× 0.01)																																	
0.60	108	99	101	96	97	94	94	93	107	99	100	96	97	94	94	93	105	98	99	96	96	94	93	92	103	97	98	95	95	93	93	92	92	92
0.80	113	102	106	99	101	97	98	96	111	102	105	99	101	97	98	96	108	101	103	98	99	97	97	95	105	100	101	98	98	96	96	95	95	94
1.00	116	104	109	101	105	99	101	98	114	103	108	101	104	99	101	98	110	102	105	100	102	98	99	97	107	101	103	99	100	98	98	97	97	96
1.25	119	105	112	103	108	101	104	100	116	105	111	102	107	101	104	99	112	103	108	101	104	100	102	99	108	102	105	101	102	99	100	98	98	97
1.50	121	106	115	104	110	102	107	101	118	106	113	104	109	102	106	101	113	104	109	102	106	101	104	100	109	103	106	101	104	100	102	99	99	98
2.00	124	108	118	106	114	104	111	103	121	107	116	105	112	104	110	103	115	105	112	104	109	103	107	102	110	104	108	103	105	102	104	101	100	99
2.50	126	108	121	107	117	105	114	104	122	108	118	106	115	105	112	104	116	106	113	105	111	104	109	103	111	104	109	103	107	102	105	102	101	100
3.00	127	109	123	108	119	106	116	105	123	108	120	107	117	106	114	105	117	106	114	105	112	104	110	103	111	104	109	104	108	103	106	102	102	100
4.00	129	110	125	109	123	108	120	107	125	109	122	108	119	107	117	106	118	107	116	106	114	105	112	105	112	105	110	104	109	104	108	103	102	101
5.00	130	110	127	109	125	108	122	108	126	109	123	108	121	107	119	107	118	107	117	106	115	106	114	105	112	105	111	105	110	104	108	104	103	101
7.00	132	111	129	110	127	109	125	109	127	109	125	109	123	108	122	108	119	107	118	107	117	106	115	106	112	105	111	105	110	105	110	104	103	102
10.00	133	111	131	110	129	110	128	110	128	110	127	109	125	109	124	109	120	108	119	107	118	107	117	107	112	106	112	105	111	105	111	105	104	102

JIS C 8030:2014

三菱電機照明株式会社