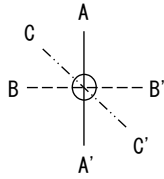
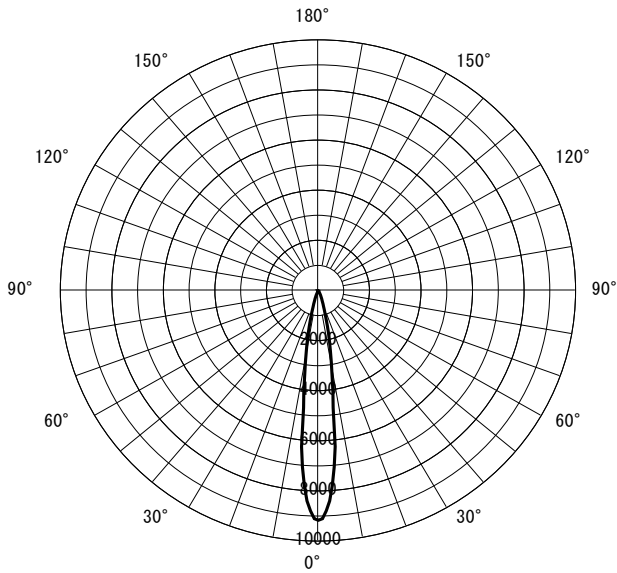


形名	EL-SL30021W/W 1HTN	電源		○諸特性
出力	段調光	温度		
モード	省電力 (AK)			
オプション1				
オプション2				
オプション3				
オプション4				
オプション5				



光源		LED					
最大 取付 間隔	高さ	H					
	A-A'	0.2 H					
	B-B'	0.2 H					
器具効率		上方光束	下方光束	計			
		0.0%	100.0%	100.0%			
保守率		良い	0.670	普通	0.630	悪い	0.560

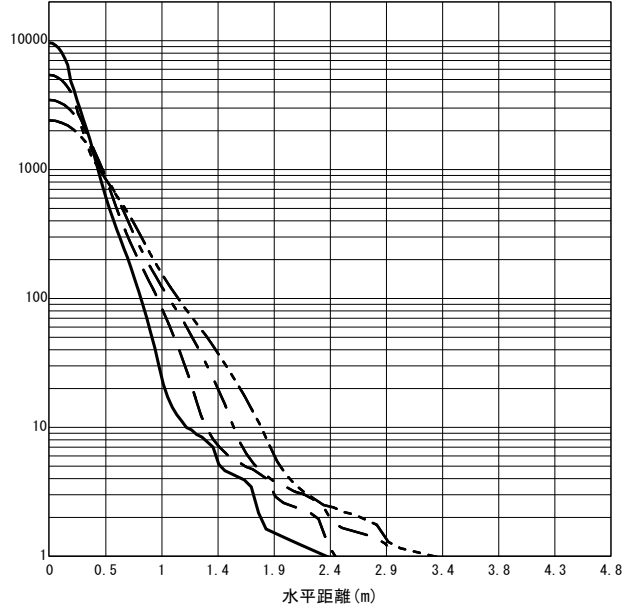
○配光曲線図 (cd/1000lm)



○直射水平面照度

(全光束 : 2370 × 1 = 2370lm/台)

照度 (lx) — H1.50m --- H2.00m - - - H2.50m - · - · H3.00m (保守率 : 1.00)



反射率 (%)																																		
天井	80				70				50				30				20	0																
壁	70	50	30	10	70	50	30	10	70	50	30	10	70	50	30	10	70	50	30	10	0													
床	30	10	30	10	30	10	30	10	30	10	30	10	30	10	30	10	30	10	30	10	30	10	30	10	30	10	0							
室指数	作業面照明率 (× 0.01)																																	
0.60	106	98	99	95	95	92	92	91	105	98	99	94	95	92	92	91	103	97	98	94	94	92	92	91	101	96	97	93	93	92	91	90	90	90
0.80	111	101	104	98	100	96	97	94	110	101	103	98	99	96	96	94	107	100	102	97	98	95	95	94	104	99	100	96	97	95	95	94	93	93
1.00	115	103	108	100	103	98	100	96	113	102	107	100	102	98	99	96	109	101	104	99	101	97	98	96	106	100	102	98	99	97	97	96	95	95
1.25	118	105	111	102	107	100	103	99	115	104	110	102	106	100	102	98	111	103	107	101	103	99	101	98	108	101	104	100	101	98	99	97	97	96
1.50	120	106	114	103	110	102	106	100	117	105	112	103	108	101	105	100	113	103	109	102	105	100	103	99	108	102	105	101	103	99	101	98	98	97
2.00	123	107	118	105	114	104	110	102	120	106	115	104	112	103	109	102	114	105	111	103	108	102	106	101	110	103	107	102	105	101	103	100	100	98
2.50	125	108	120	106	117	105	113	104	122	107	118	106	114	104	111	103	116	105	113	104	110	103	108	102	110	104	108	103	106	102	104	101	100	99
3.00	127	109	122	107	119	106	116	105	123	108	119	106	116	105	114	104	116	106	114	105	111	104	109	103	111	104	109	103	107	102	106	102	101	100
4.00	128	109	125	108	122	107	119	106	125	108	122	107	119	106	117	105	117	106	115	105	113	105	112	104	111	104	110	104	108	103	107	103	102	100
5.00	130	110	127	109	124	108	122	107	126	109	123	108	121	107	119	106	118	107	116	106	115	105	113	105	112	105	110	104	109	104	108	103	102	101
7.00	131	110	129	110	127	109	125	108	127	109	125	108	123	108	121	107	119	107	117	107	116	106	115	106	112	105	111	105	110	104	109	104	103	101
10.00	132	111	131	110	129	110	128	109	128	109	126	109	125	109	124	108	119	107	118	107	117	107	117	106	112	105	111	105	110	104	104	104	102	

JIS C 8030:2014

三菱電機照明株式会社