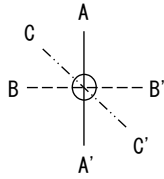
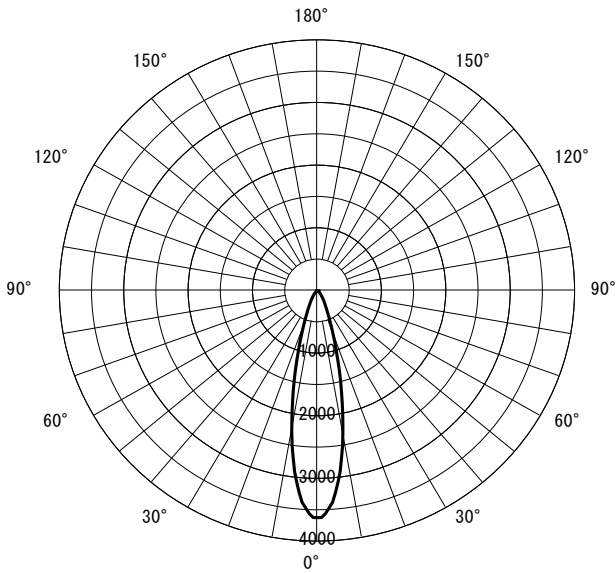


形名	EL-SL30022W/W 1HTN	電源		○諸特性
出力	段調光	温度		
モード	省電力 (AK)			
オプション1	EL-X109W			
オプション2				
オプション3				
オプション4				
オプション5				

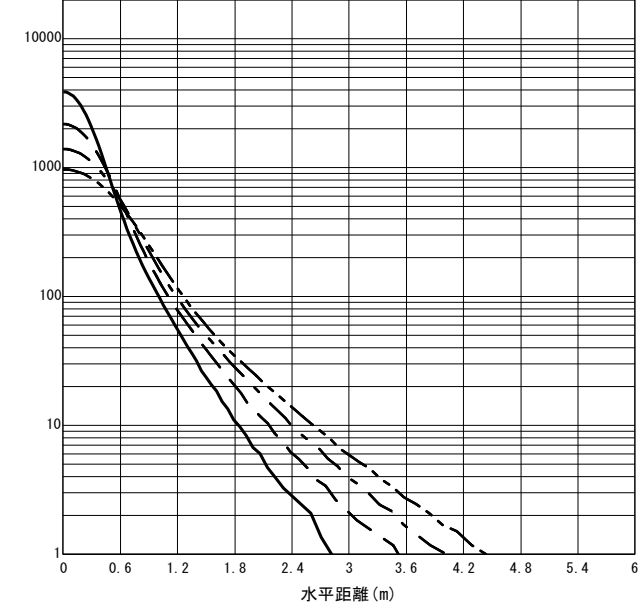


光源		LED					
最大 取付 間隔	高さ	H					
	A-A'	0.4 H					
	B-B'	0.4 H					
器具効率		上方光束	下方光束	計			
		0.0%	100.0%	100.0%			
保守率		良い	0.670	普通	0.630	悪い	0.560

○配光曲線図 (cd/1000lm)



○直射水平面照度 (全光束: 2405 × 1 = 2405lm/台)  
照度 (lx) — H1.50m --- H2.00m - - - H2.50m - · - · H3.00m (保守率: 1.00)



反射率 (%)																																										
天井	80								70								50								30								20	0								
壁	70	50	30	10	70	50	30	10	70	50	30	10	70	50	30	10	70	50	30	10	70	50	30	10	70	50	30	10	10	0												
床	30	10	30	10	30	10	30	10	30	10	30	10	30	10	30	10	30	10	30	10	30	10	30	10	30	10	30	10	30	10	30	10	30	10	30	10	30	10	30	10	10	0
室指数	作業面照明率 (× 0.01)																																									
0.60	93	86	84	80	79	76	75	74	92	85	84	80	78	76	75	74	89	84	82	79	78	76	74	74	87	83	81	79	77	76	74	73	73	72								
0.80	101	92	92	86	86	83	82	80	99	91	91	86	86	83	82	80	96	89	89	85	85	82	81	80	93	88	87	84	83	82	80	80	79	78								
1.00	106	95	97	90	92	87	87	84	104	94	96	90	91	87	87	84	100	92	94	89	89	86	86	84	96	91	91	88	88	85	85	83	83	82								
1.25	110	98	102	94	97	91	92	88	108	97	101	93	95	90	92	88	103	95	98	92	93	89	90	87	99	94	95	91	91	89	89	87	87	85								
1.50	113	100	106	96	100	93	96	91	110	99	104	95	99	93	95	91	105	97	100	94	96	92	93	90	101	95	97	93	94	91	91	89	89	88								
2.00	117	102	111	99	106	97	102	95	114	101	109	98	104	96	101	94	108	99	104	97	101	95	98	93	104	97	100	95	97	94	95	92	92	91								
2.50	120	104	114	101	110	99	106	97	117	102	112	100	108	98	104	96	110	100	107	99	104	97	101	95	105	99	102	97	100	96	98	94	94	93								
3.00	122	104	117	102	113	100	109	99	118	103	114	101	110	100	107	98	112	101	108	100	106	98	103	97	106	99	103	98	101	97	99	96	95	94								
4.00	124	106	120	104	117	102	114	101	120	105	117	103	114	102	111	100	113	103	111	101	108	100	106	99	107	101	105	100	103	99	102	98	97	95								
5.00	126	106	122	105	119	104	117	103	122	105	119	104	116	103	114	102	114	103	112	102	110	101	108	100	108	101	106	100	105	100	103	99	98	96								
7.00	128	107	125	106	123	105	120	104	123	106	121	105	119	104	117	103	115	104	114	103	112	102	111	102	109	102	107	101	106	101	105	100	99	98								
10.00	129	108	127	107	125	106	124	106	124	107	123	106	121	105	120	105	116	105	115	104	114	103	113	103	109	102	108	102	107	102	107	101	100	98								

JIS C 8030:2014

三菱電機照明株式会社