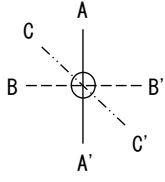
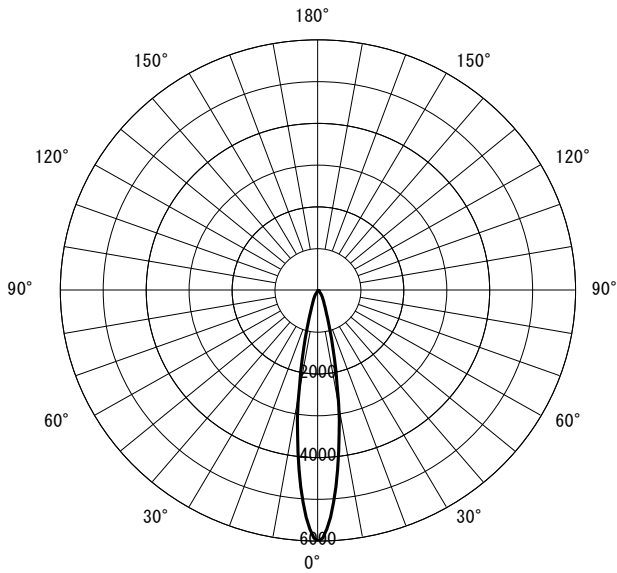


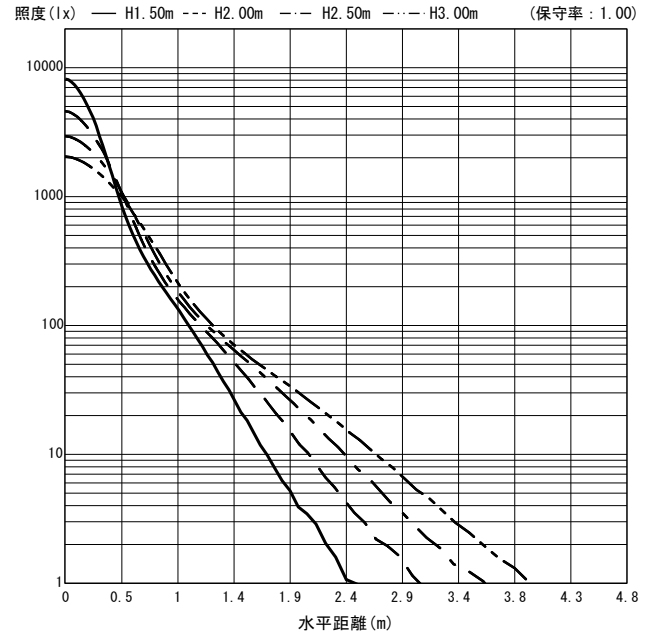
形名	EL-SL30022WW/W 1HTN	電源		○諸特性
出力	段調光	温度		
モード	定格			
オプション1				
オプション2				
オプション3				
オプション4				
オプション5				



○配光曲線図 (cd/1000lm)



○直射水平面照度 (全光束 : 3070 × 1 = 3070lm/台)



反射率 (%)																																		
天井	80								70				50				30				20	0												
壁	70	50	30	10	70	50	30	10	70	50	30	10	70	50	30	10	70	50	30	10	10	0												
床	30	10	30	10	30	10	30	10	30	10	30	10	30	10	30	10	30	10	30	10	30	10	30	10	30	10	30	10	30	10	30	10	0	
室指数	作業面照明率 (× 0.01)																																	
0.60	99	92	91	87	86	84	83	82	98	91	91	86	86	84	83	82	96	90	89	86	85	83	82	81	94	89	88	85	85	83	82	81	81	80
0.80	106	96	98	92	93	89	89	87	104	95	97	91	92	89	89	87	101	94	95	91	91	88	88	86	98	93	93	90	90	88	87	86	86	85
1.00	110	99	102	95	97	92	94	90	108	98	101	95	96	92	93	90	104	97	99	94	95	91	92	90	101	95	97	93	93	91	91	89	89	88
1.25	114	101	107	98	102	95	98	93	112	100	105	97	101	95	97	93	107	99	102	96	98	94	95	93	103	97	99	95	96	93	94	92	92	91
1.50	117	103	110	100	105	97	101	96	114	102	108	99	104	97	100	95	109	100	104	98	101	96	98	95	105	99	101	97	98	95	96	94	94	92
2.00	120	105	114	102	110	100	106	99	117	104	112	101	108	100	105	98	112	102	108	100	104	99	102	97	107	100	104	99	101	97	99	96	96	95
2.50	123	106	117	104	113	102	110	100	119	105	115	103	111	101	108	100	113	103	110	101	107	100	104	99	108	101	105	100	103	99	101	98	97	96
3.00	124	107	120	105	116	103	113	102	121	106	117	104	113	102	110	101	114	104	111	102	109	101	106	100	108	102	106	101	104	100	103	99	98	97
4.00	126	108	123	106	119	105	117	104	122	106	119	105	116	104	114	103	115	104	113	103	111	102	109	102	109	103	107	102	106	101	105	100	100	98
5.00	128	108	125	107	122	106	119	105	124	107	121	106	118	105	116	104	116	105	114	104	112	103	111	103	110	103	108	102	107	102	106	101	100	99
7.00	129	109	127	108	125	107	123	106	125	108	123	107	121	106	119	105	117	106	116	105	114	104	113	104	110	103	109	103	108	103	107	102	101	100
10.00	131	109	129	109	127	108	126	107	126	108	124	108	123	107	122	106	118	106	117	105	116	105	115	105	111	104	110	103	109	103	108	103	102	100

JIS C 8030:2014

三菱電機照明株式会社