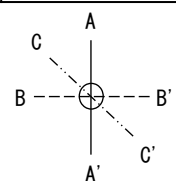
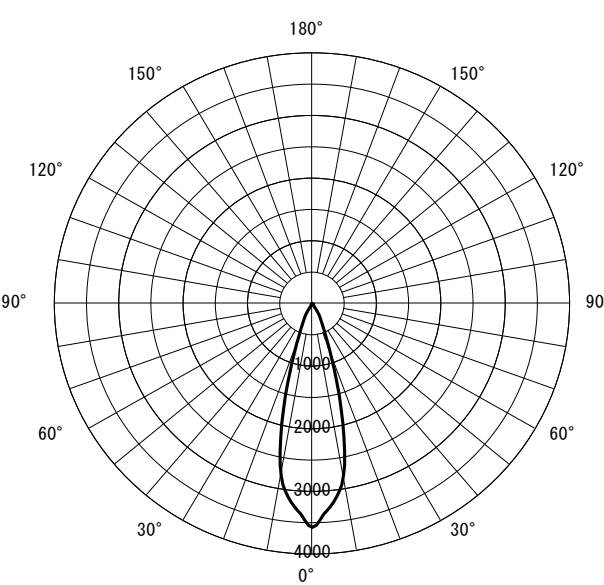


形名	EL-SL30023L/W 1HTN	電源		○諸特性
出力	段調光	温度		
モード	省電力 (AK)			
オプション1	EL-X111W			
オプション2				
オプション3				
オプション4				
オプション5				

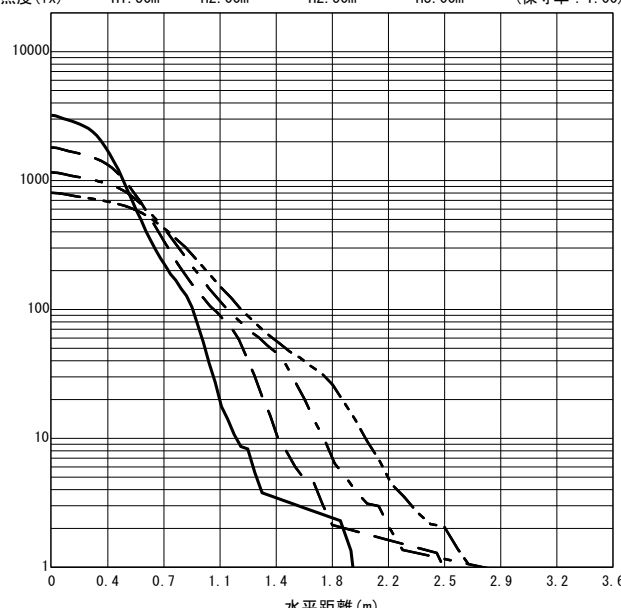


光源		LED			
最大 取付 間隔	高さ	H			
	A-A'	0.5 H			
	B-B'	0.5 H			
器具効率		上方光束	下方光束	計	
		0.0%	100.0%	100.0%	
保守率		良い	0.670 普通	0.630 悪い	0.560

○配光曲線図 (cd/1000lm)



○直射水平面照度 (全光束: 2030 × 1 = 2030lm/台)
照度 (lx) — H1.50m --- H2.00m - - - H2.50m - · - · H3.00m (保守率: 1.00)



反射率 (%)																																		
天井	80				70				50				30				20	0																
壁	70	50	30	10	70	50	30	10	70	50	30	10	70	50	30	10	70	50	30	10	0													
床	30	10	30	10	30	10	30	10	30	10	30	10	30	10	30	10	30	10	30	10	0													
室指数	作業面照度率 (× 0.01)																																	
0.60	99	92	91	87	87	84	83	82	98	91	91	87	86	84	83	82	96	90	90	86	85	84	83	82	94	89	88	86	85	83	82	82	82	81
0.80	106	96	98	92	93	89	89	87	104	95	97	92	92	89	89	87	101	94	95	91	91	89	88	87	98	93	94	90	90	88	88	87	86	86
1.00	110	99	103	95	97	93	94	91	108	98	101	95	97	92	93	90	104	97	99	94	95	92	92	90	101	95	97	93	93	91	91	90	89	89
1.25	114	101	107	98	102	95	98	94	111	100	105	97	101	95	97	93	107	99	102	96	98	94	96	93	103	97	99	95	96	94	94	92	92	91
1.50	116	102	110	100	105	97	101	96	114	102	108	99	104	97	100	95	109	100	104	98	101	96	98	95	105	98	101	97	98	95	96	94	94	93
2.00	120	104	114	102	110	100	106	98	117	103	112	101	108	99	105	98	111	102	107	100	104	98	102	97	106	100	103	98	101	97	99	96	96	95
2.50	122	105	117	103	113	102	110	100	119	104	114	103	111	101	108	100	113	102	109	101	107	100	104	99	107	101	105	100	103	99	101	98	97	96
3.00	124	106	119	104	115	103	112	102	120	105	116	103	113	102	110	101	114	103	111	102	108	101	106	100	108	101	106	100	104	99	102	99	98	97
4.00	126	107	122	106	119	104	116	103	122	106	119	105	116	104	113	103	115	104	112	103	110	102	109	101	109	102	107	101	105	101	104	100	99	98
5.00	127	107	124	106	121	105	119	104	123	106	120	105	118	104	116	104	116	104	114	104	112	103	110	102	109	102	108	102	106	101	105	101	100	98
7.00	129	108	126	107	124	106	122	106	124	107	122	106	120	106	119	105	116	105	115	104	114	104	112	103	110	103	109	102	108	102	107	102	101	99
10.00	130	109	128	108	126	107	125	107	125	107	124	107	122	106	121	106	117	105	116	105	115	104	114	104	110	103	109	103	109	103	108	102	101	100

JIS C 8030:2014

三菱電機照明株式会社